

平成 26 年度

新 和 田 ト ン ネ ル 有 料 道 路
管 理 事 務 所 受 配 電 設 備 改 修 工 事

設 計 図

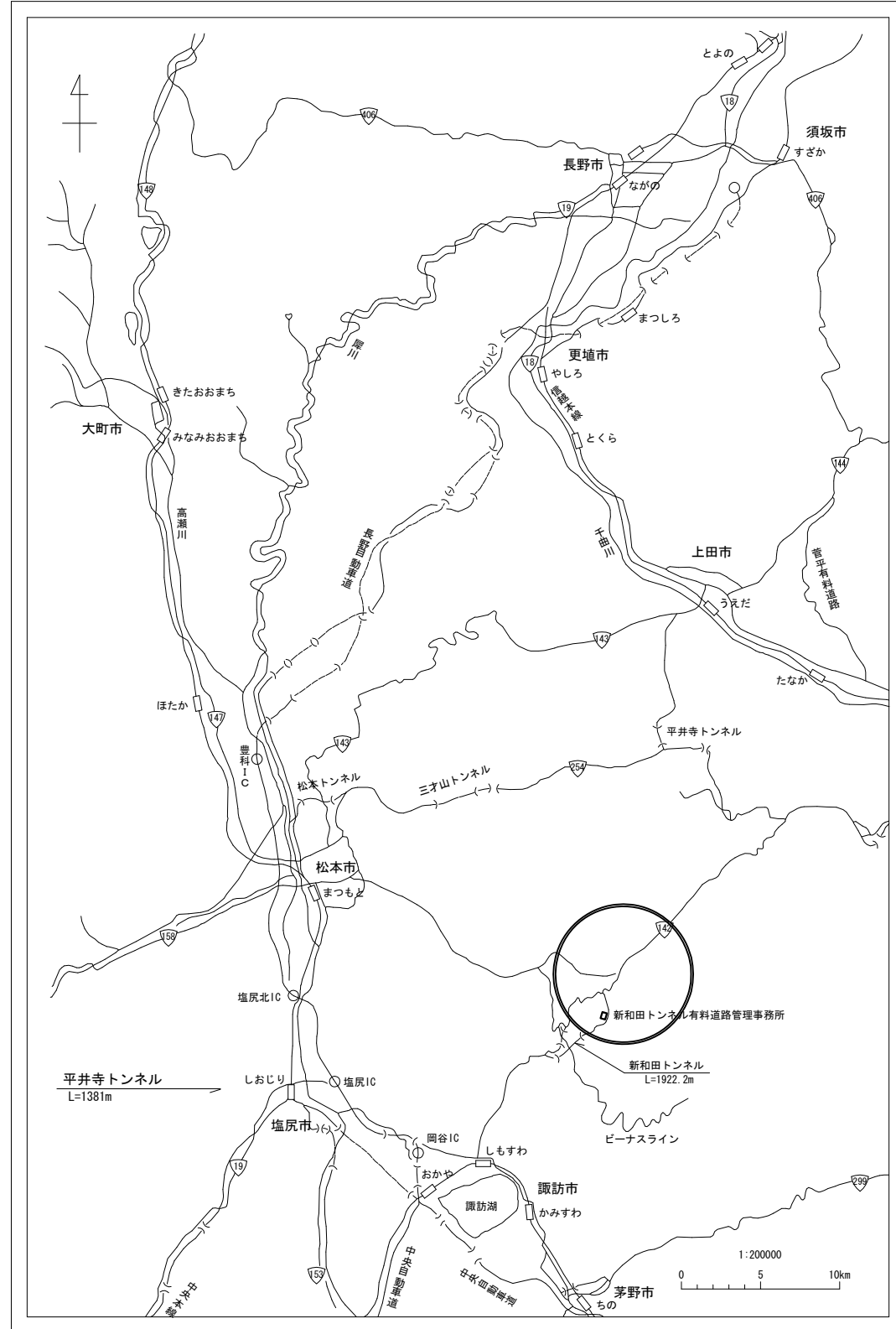
平成 26 年 9 月

長 野 県 道 路 公 社

案内図及び図面目録

S=1:200000

案内図



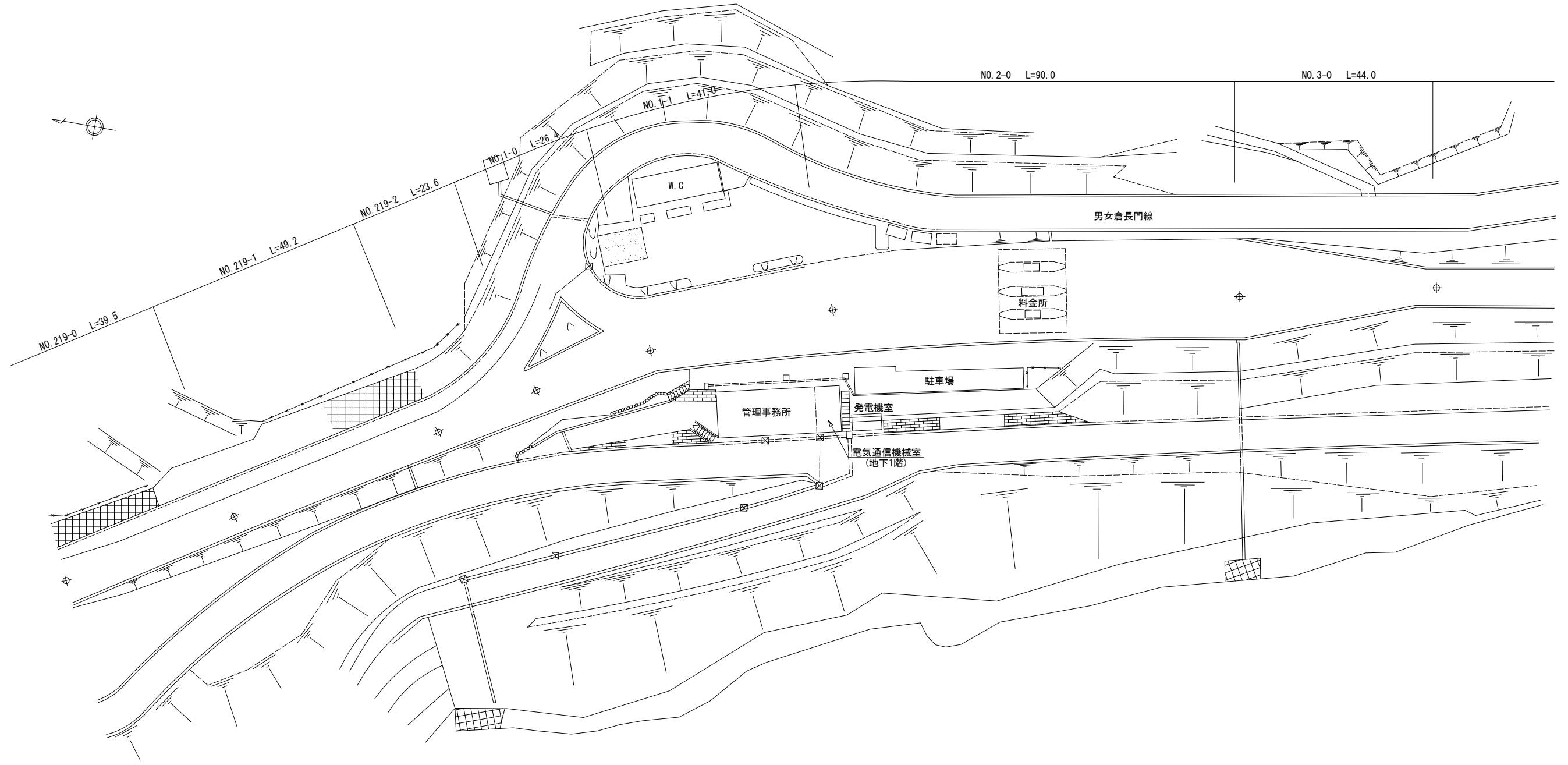
図面目録

NO	図面目録	縮尺
1	案内図及び図面目録	1:200000
2	一般平面図	1:500
3	管理事務所単線結線図	
4	高圧受配電設備外形図(参考図)	1:10
5	管理事務所内機器配置図	1:30
6	仮設電源単線結線図	
7	仮設機器配置配線図(1)	1:40
8	仮設機器配置配線図(2)	1:50
9	既設受配電設備撤去図	1:15

平成 年度	新和田トンネル有料道路 工事		
番号	1/9	案内図及び 図面目録	縮尺 1:200000
小県郡長和町和田 新和田トンネル			
		照査	設計
長野県道路公社			
設計会社	日本組織電気株式会社	管理技術者	関 将一郎
測量会社		照査技術者	赤羽 直幸
調査会社		主任技術者	

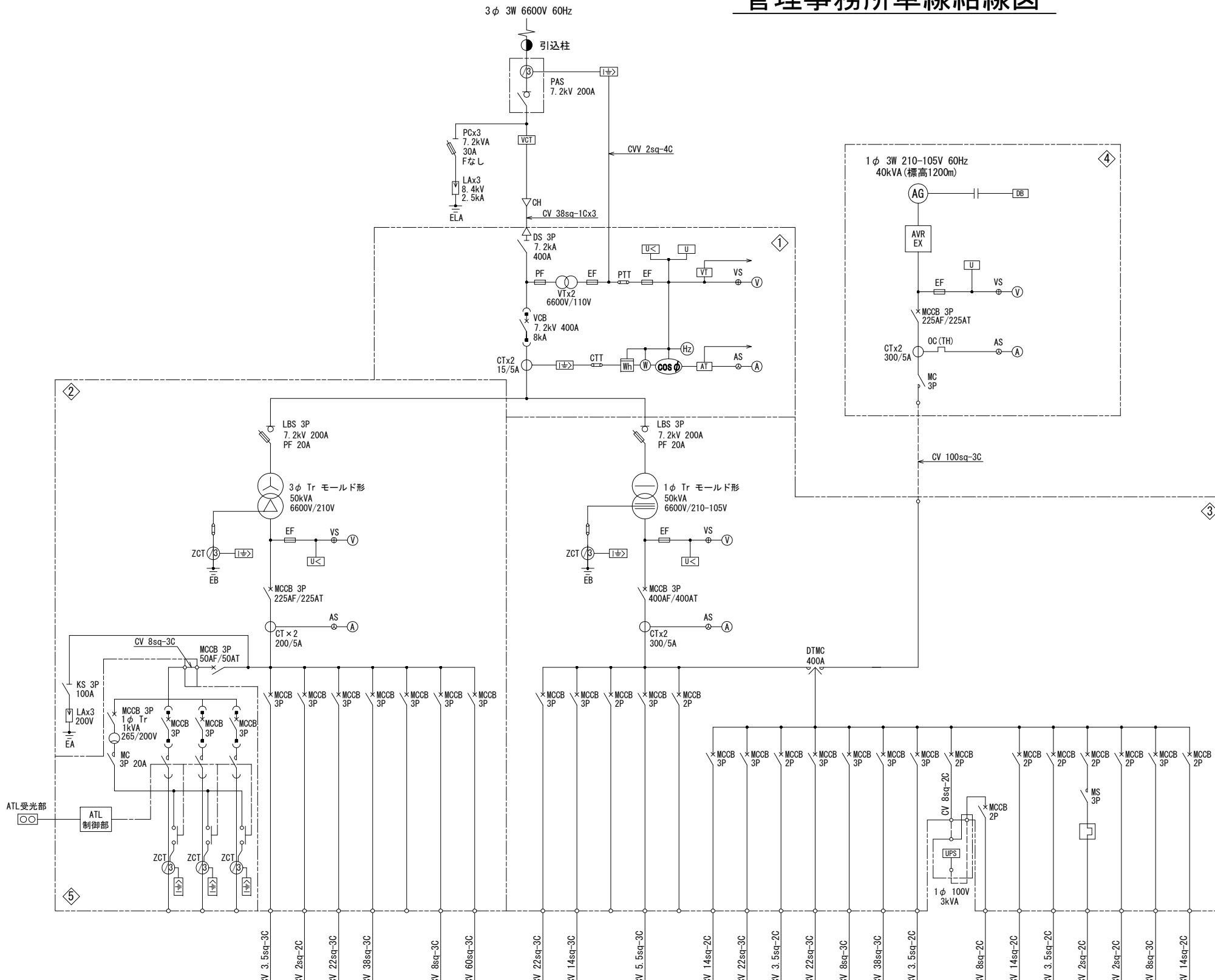
一般平面図

S=1:500



平成 年度	新和田トンネル有料道路 工事		
番号 2/9	一般平面	縮尺	1:500
小県郡長和町和田 新和田トンネル			
		照査	設計
長野県道路公社			
設計会社	日本組織電気株式会社	管理技術者	関 将一郎
測量会社		照査技術者	赤羽 直幸
調査会社		主任技術者	

管理事務所単線結線図



凡例

記号	名称	記号	名称
(A)	電流計	LA	避雷器
(V)	電圧計	PF	電力ヒューズ
(W)	電力計	EF	包装ヒューズ
(Wh)	積算電力量計	CT	変流器
(Hz)	周波数計	PT	計器用変圧器
(cosφ)	力率計	PCT	計器用変圧器・変流器
PAS	気中開閉器	ZCT	零相変流器
PC	高圧カットアウト	CTT	電流試験端子
DS	断路器	PTT	電圧試験端子
VCB	真空しゃ断器	U<	不足電圧継電器
MC	電磁接触器	U	電圧継電器
MCCB	配線用しゃ断機	U<=>	地絡電流継電器
AS	電流計切替スイッチ	U>	過電流継電器
VS	電圧計切替スイッチ	TS	試験停電開閉器
KS	ナイフスイッチ		

機器名称表

NO	名称	備考
①	高圧受電盤	更新
②	動力変圧器盤	3φ 50kVA Tr 内蔵 更新
③	電灯変圧器盤	1φ 50kVA Tr 内蔵 更新
④	自家発電機	既設
⑤	道路照明盤	C/Cタイプ 既設

回路名	RL-2	C-1	RL-1	RL-3	P-1	P-2	P-3	P-4	L-1	L-2	L-3	-	-	L0-12	LG-1	LG-2	LG-3	LG-4	LG-5	LG-6	LG-7A	LG-7B	LG-8	LG-9	LG-10	LG-11	LG-13	LG-14
負荷名称	道路照明 (C/C)	料金所表示板	料金所ヒータ	管理事務所動力	ブリス動力(長ブリス)	公衆トイレヒータ	公衆トイレ受水槽	浄化槽・温水器ヒータ	管理事務所電灯コンセント (L1・L2)	料金所遮断機	盤内電源	発電機室電灯コンセント	受電制御電源	料金機械	管理事務所電灯コンセント (L1・L2)	ITV卓商用電源	ブリス電灯コンセント	トイレ前看板・温度	公衆便所電灯コンセント	消防無線	無停電電源装置1次	無停電電源装置2次	直流電源装置	発電機補助電源	発電機室換気扇	盤内制御電源	料金所照明(水銀灯)	NEC無停電電源装置
MCCB定格 AF/AT	50/50	50/50	50/50	100/75	100/100	50/20	50/50	100/100	100/100	50/40	50/30	50/30	50/10	100/75	100/100	50/50	50/50	50/20	100/75	50/20	50/50	50/30	50/50	50/20	50/20	50/10	50/30	100/75
容量 (kVA)	11.844	3.00	5.00	18.20	13.40	5.54	13.90	20.80	8.98	3.52	0.15	1.50	0.50	6.00	14.67	3.36	5.25	3.36	12.60	1.70	3.00	-	5.00	0.50	1.70	0.30	5.00	6.30
容量合計 (kVA)	91.684								14.65				68.74															
電気方式	AC 3φ3W 210V								AC 1φ3W 210-105V				AC/GC 1φ3W 210-105V															

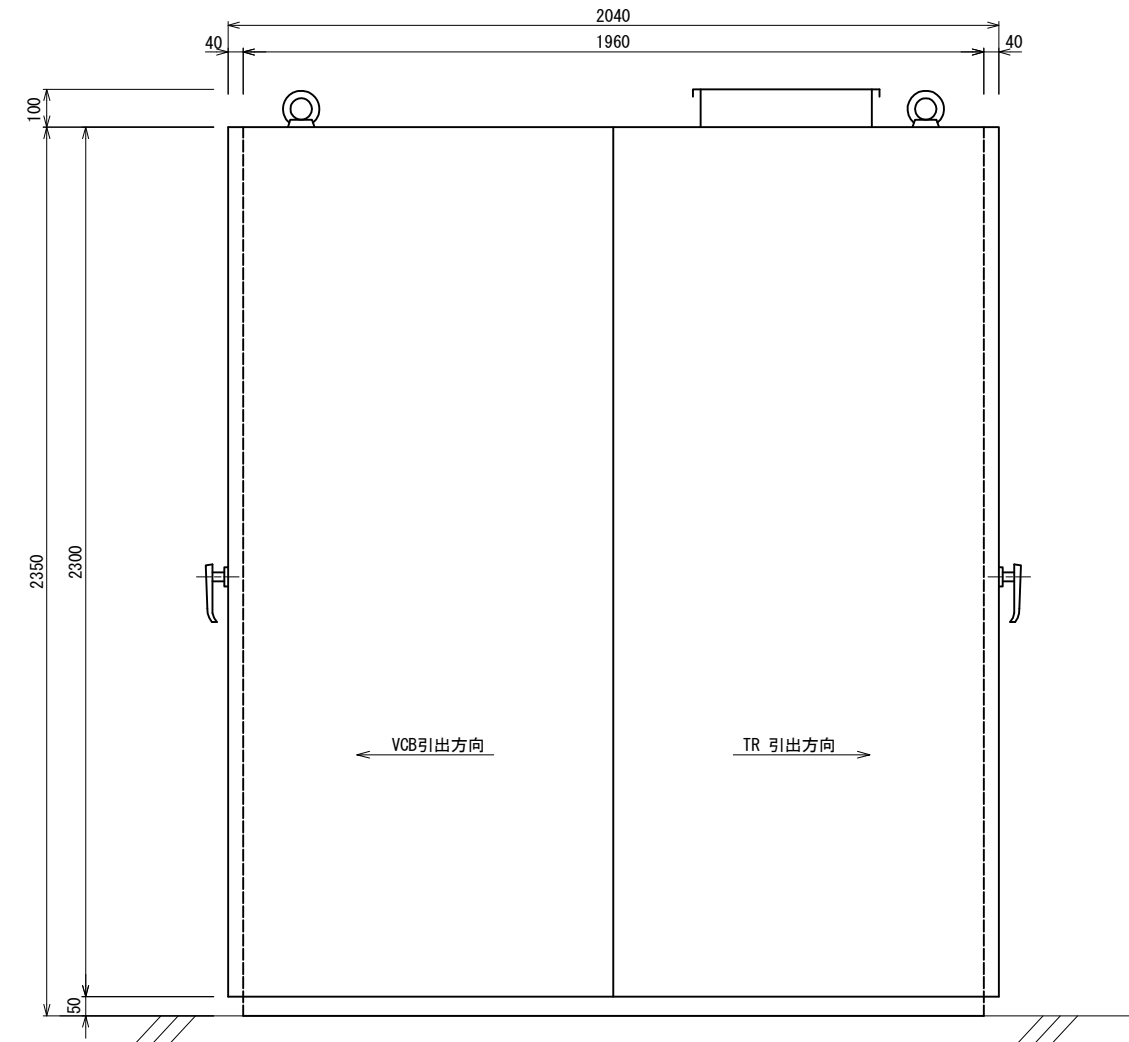
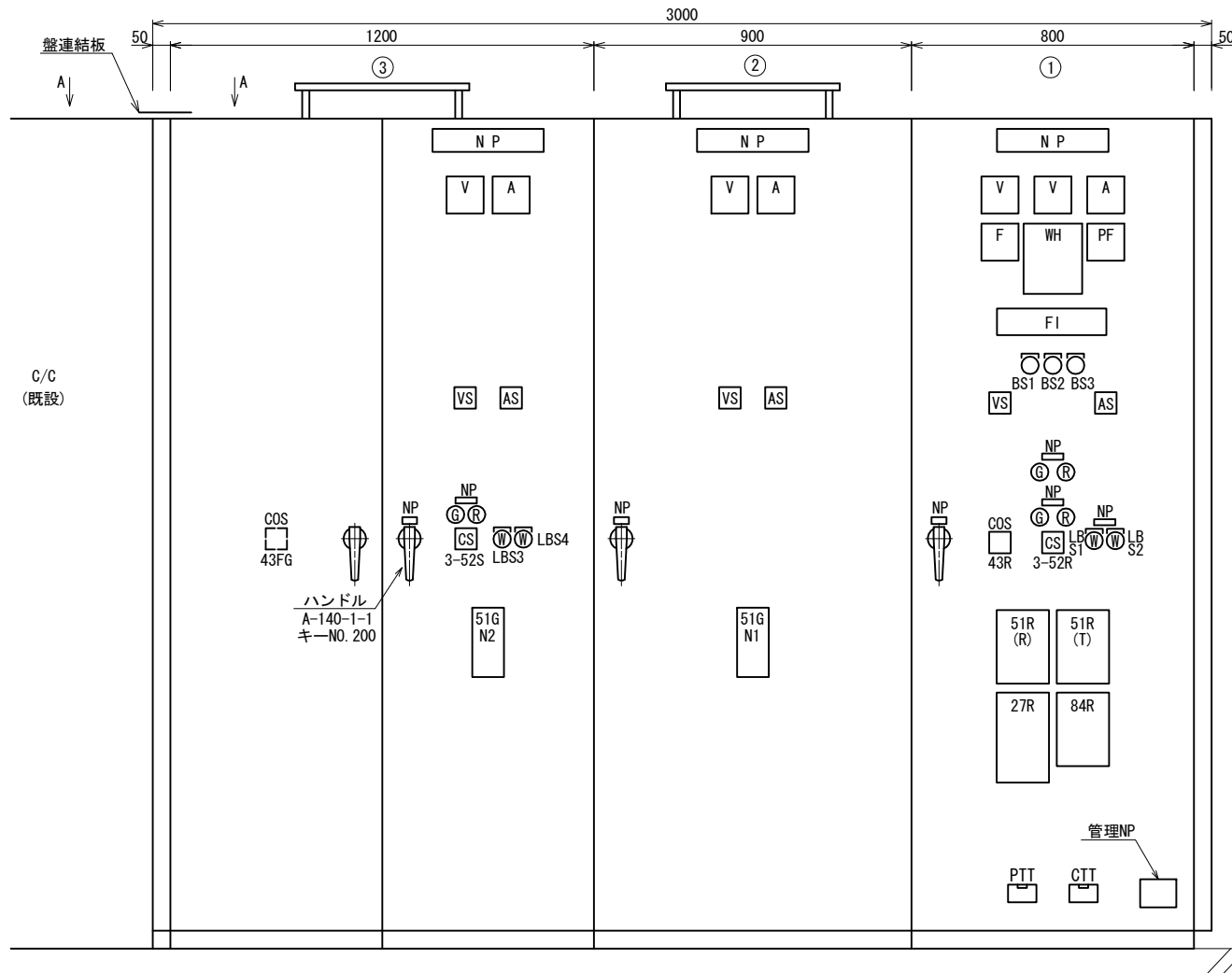
平成 年度	新和田トンネル有料道路 工事
番号 3/9	管理事務所受配電設備改修 単線結線 冊尺
小泉郡長和町和田 新和田トンネル	
照査	設計
長野県道路公社	
設計会社	日本組織電気 管理技術者 関 得一郎
	株式会社 照査技術者 赤羽 直幸
測量会社	主任技術者
調査会社	主任技術者

高压受配電設備外形図(参考図)

S=1:10

正面図

側面図

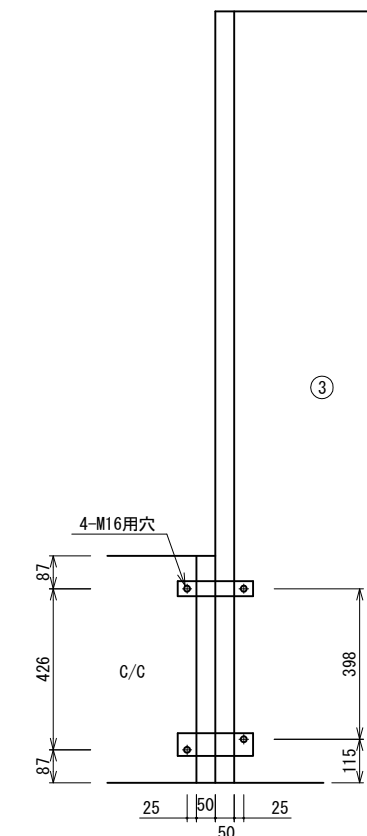
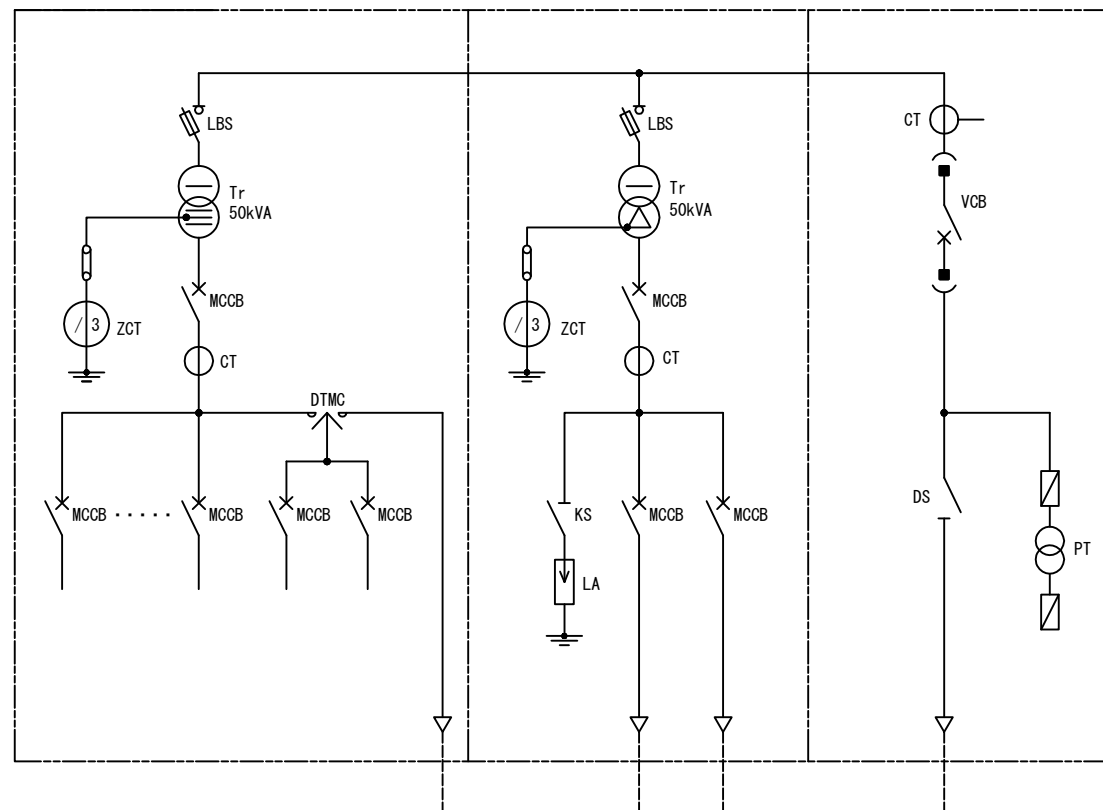


盤名称

NO	名称
①	高压受電盤
②	動力変圧器盤
③	電灯変圧器盤

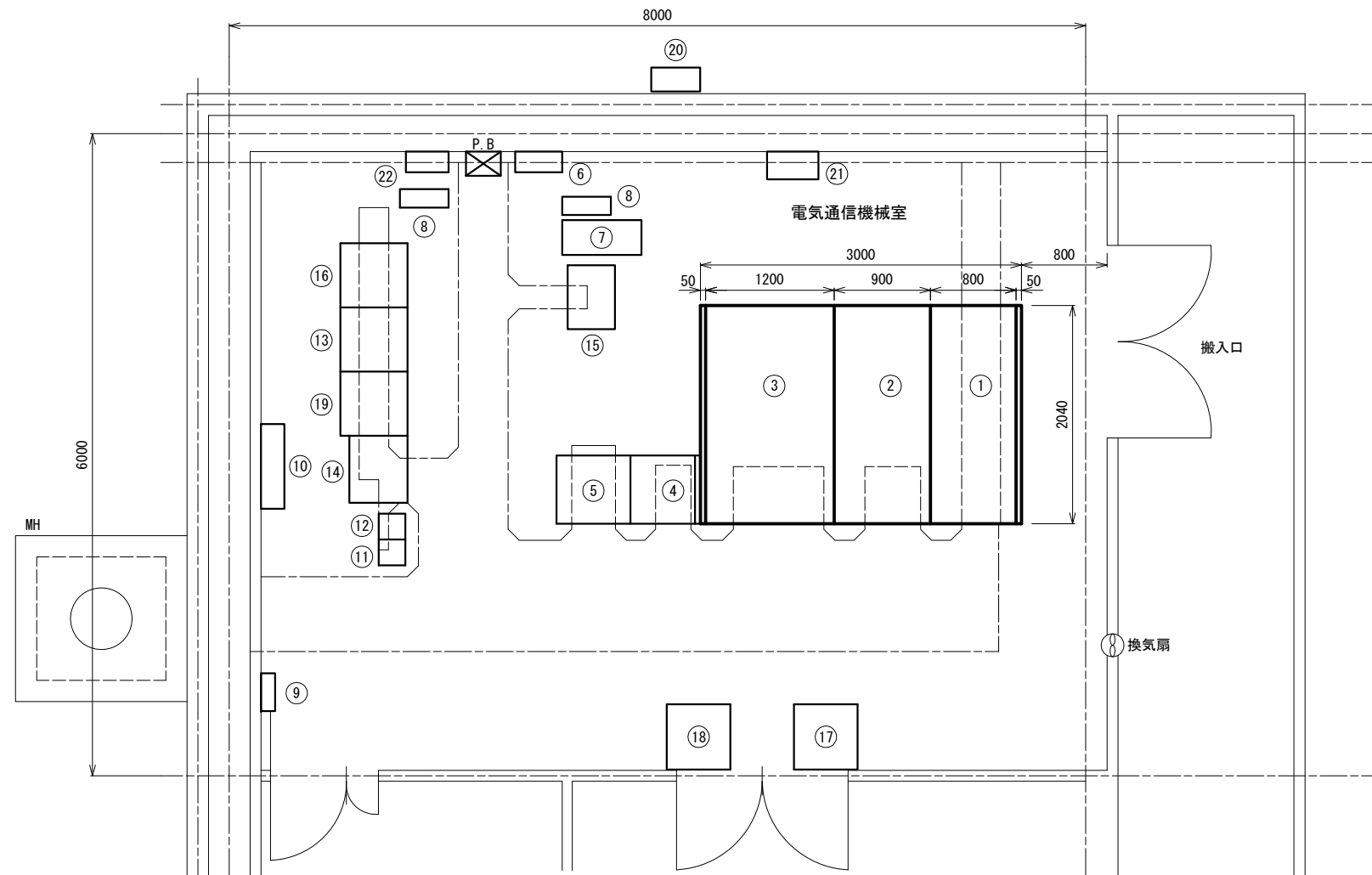
ブロック結線図

A-A矢視図



平成 年度	新和田トンネル有料道路 工事
番号 4/9	管理事務所受配電設備改修 外形図(参考図) 縮尺 1:10
小県郡長和町和田 新和田トンネル	
照査	設計
長野県道路公社	
設計会社	日本組織電気 管理技術者 関 将一郎
株式会社	照査技術者 赤羽 直幸
測量会社	主任技術者
調査会社	主任技術者

管理事務所内機器配置図 (電気通信機械室) S=1:30



機器名称

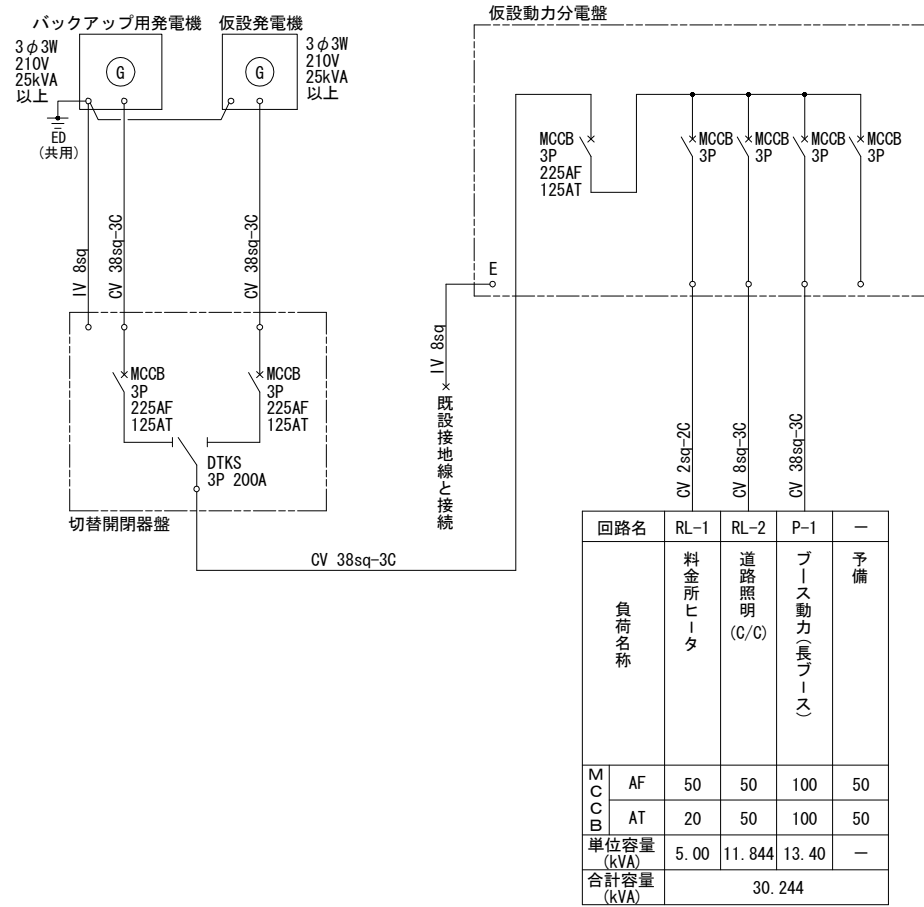
記号	名称	備考
①	高压受電盤	更新
②	動力変圧器盤	更新
③	電灯変圧器盤	更新
④	道路照明盤	C/Cタイプ
⑤	直流電源盤	平成19年12月更新
⑥	分電盤	ITV等用
⑦	無停電電源装置	出力 7.5kVA(遠制用)
⑧	CVCF	2台 UPS 2kVA(三菱重工)
⑨	接地端子盤	
⑩	端子盤	
⑪	管理用無線機	
⑫	消防用無線機	
⑬	子局伝送処理装置	
⑭	焙烙坂CCTV制御架	
⑮	再放送制御架	料金所表示板中継器内蔵
⑯	道路情報サーバー	
⑰	情報板伝送処理装置	
⑱	遠制伝送処理装置	
⑲	ITV制御架	
⑳	自動点滅装置受光部	
㉑	CVCF	出力 5kVA(ITV等用)
㉒	分電盤	料金機械用

記: 内を本工事にて更新とする。

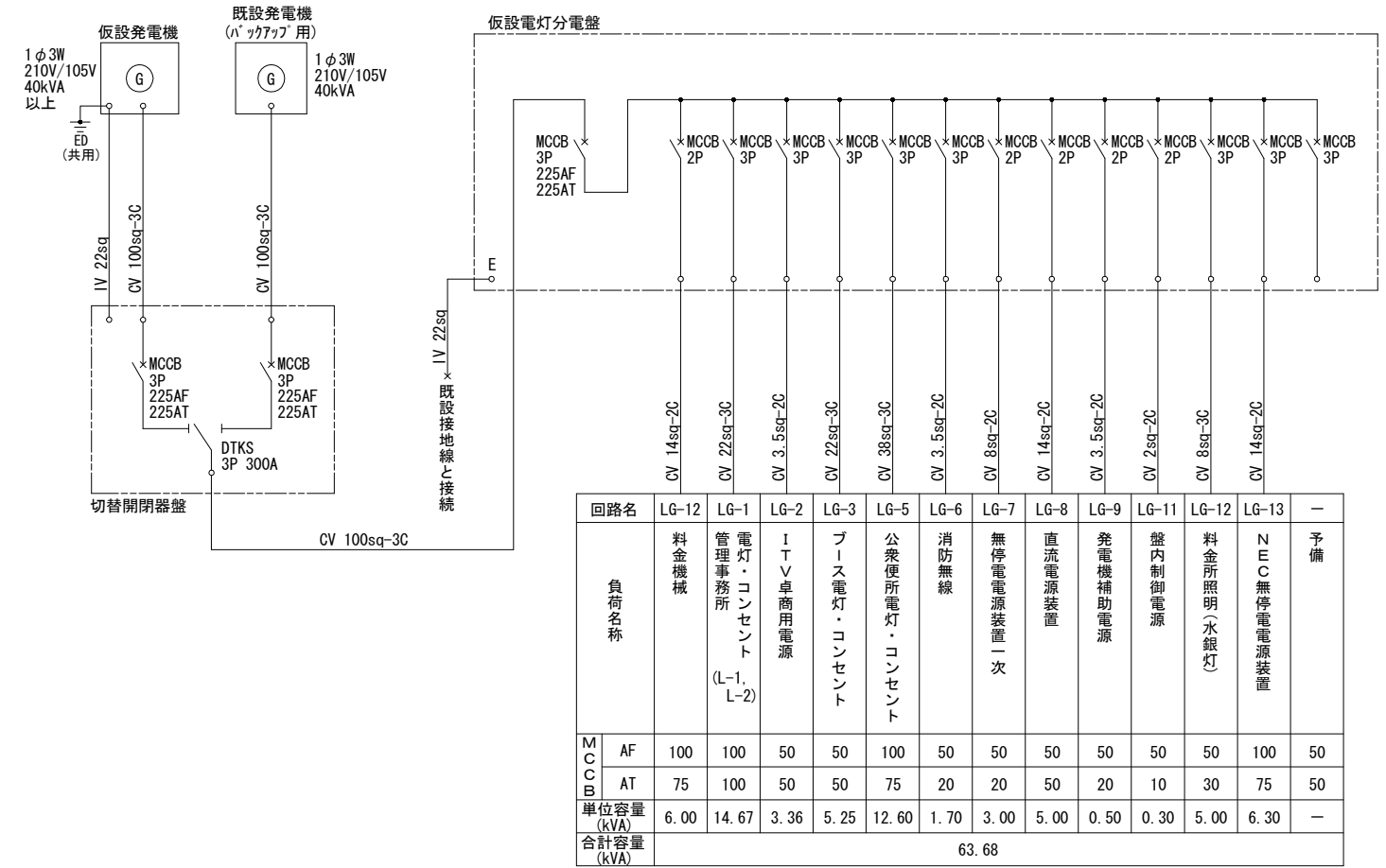
平成	年度	新和トンネル有料道路	工事
番号	5/9	管理事務所内配電設備改修	機器配置
		縮尺	1:30
小県郡長和町和田 新和トンネル			
		照査	設計
長野県道路公社			
設計会社	日本組織電気株式会社	管理技術者	関 将一郎
測量会社		照査技術者	赤羽 直幸
調査会社		主任技術者	

仮設電源単線結線図

動力回路用



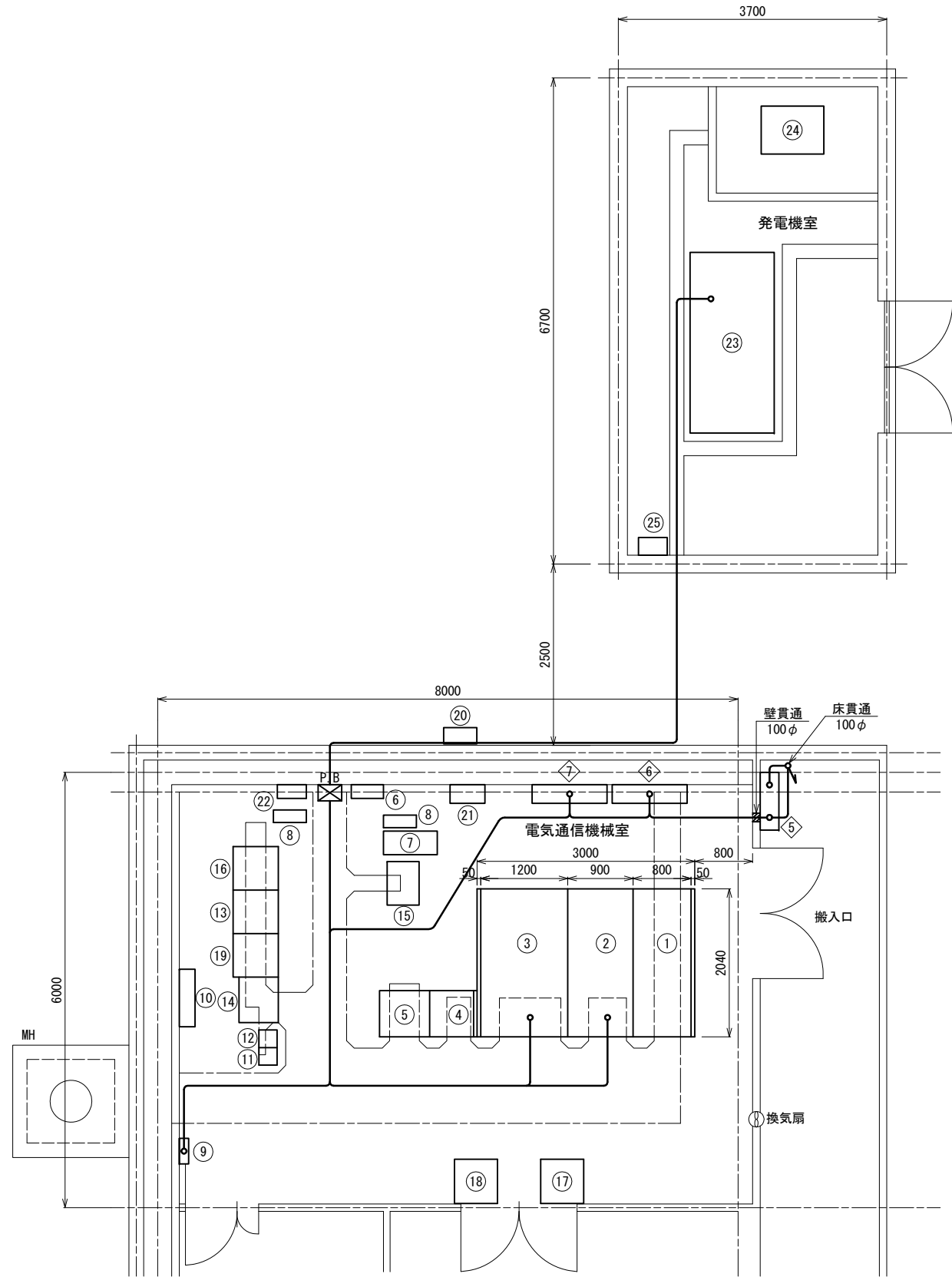
電灯回路用



※ ケーブルは既設ケーブルと直線接続を行った後、分電盤まで配線するものとする。

平成	年度	新和田トンネル有料道路	工事
番号	6/9	管理事務所受配電設備改修	
小県郡長和町和田 新和田トンネル			
		照査	設計
長野県道路公社			
設計会社	日本組織電気株式会社	管理技術者	関 将一郎
測量会社		照査技術者	赤羽 直幸
調査会社		主任技術者	

仮設機器配置配線図(1) (電気通信機械室) S=1:40



機器名称			
記号	名称	備考	
①	高圧受電盤	更新	
②	動力変圧器盤	更新	
③	電灯変圧器盤	更新	
④	道路照明盤	C/Cタイプ	
⑤	直流電源盤	平成19年12月更新	
⑥	分電盤	ITV等用	
⑦	無停電電源装置	出力 7.5kVA(遠制御)	
⑧	CVCF	2台 UPS 2kVA(三菱重工)	
⑨	接地端子盤		
⑩	端子盤		
⑪	管理用無線機		
⑫	消防用無線機		
⑬	子局伝送処理装置		
⑭	焙烙板CCTV制御架		
⑮	再放送制御架	料金所表示板中継器内蔵	
⑯	道路情報サーバー		
⑰	情報板伝送処理装置		
⑱	遠制伝送処理装置		
⑲	ITV制御架		
⑳	自動点滅装置受光部		
㉑	CVCF	出力 5kVA(ITV等用)	
㉒	分電盤	料金機械用	
㉓	自家発電装置	40kVA ※ 仮設時に使用	
㉔	燃料タンク	※ 仮設時に使用	
㉕	分電盤	発電機用	

仮設機器名称		
記号	名称	備考
①	仮設発電機	動力用 3φ3W 210V 25kVA以上
②	バックアップ用発電機	動力用 3φ3W 210V 25kVA以上
③	仮設発電機	電灯用 1φ3W 210V/105V 40kVA以上
④	切替開閉器盤	動力用
⑤	切替開閉器盤	電灯用
⑥	仮設動力分電盤	
⑦	仮設電灯分電盤	

記1. 仮設分電盤より停電不可負荷回路への仮設ケーブルの接続は動力変圧器盤 ②及び電灯変圧器盤 ③から引出されているケーブルを直線接続処理して、仮配線とする。
2. 動力変圧器盤 ②、電灯変圧器盤を新設時は、仮設ケーブルを切り離して所定の端子板に接続する。

仮設配線表

配線区間	自	至	配線仕様	用途	備考
	①	④	600V CV 38sq-3C	仮設発電機幹線(動力用)	
	②	④	600V CV 38sq-3C	仮設発電機幹線(動力用)	
	④	⑥	600V CV 38sq-3C	仮設発電機幹線(動力用)	
	⑥	②	600V CV 2sq-2C	RL-1 料金所ヒータ	既設線に接続
	⑥	②	600V CV 8sq-3C	RL-2 道路照明(C/C)	既設線に接続
	⑥	②	600V CV 38sq-3C	P-1 ブース動力	既設線に接続
	③	⑤	600V CV 100sq-3C	仮設発電機幹線(電灯用)	既設線に接続
	③	⑤	600V CV 100sq-3C	仮設発電機幹線(電灯用)	既設線に接続
	㉓	③	600V CV 100sq-3C	GC幹線	既設線
	⑤	⑦	600V CV 100sq-3C	仮設発電機幹線(電灯用)	既設線に接続
	⑦	③	600V CV 14sq-2C	LG-12 料金機械	既設線に接続
	⑦	③	600V CV 22sq-3C	LG-1 管理事務所電灯・コンセント	既設線に接続
	⑦	③	600V CV 3.5sq-2C	LG-2 ITV卓商用電源	既設線に接続
	⑦	③	600V CV 22sq-3C	LG-3 ブース電灯・コンセント	既設線に接続
	⑦	③	600V CV 38sq-3C	LG-5 公衆便所電灯・コンセント	既設線に接続
	⑦	③	600V CV 3.5sq-2C	LG-6 消防無線	既設線に接続
	⑦	③	600V CV 8sq-2C	LG-7 無停電電源装置一次	既設線に接続
	⑦	③	600V CV 14sq-2C	LG-8 直流電源装置	既設線に接続
	⑦	③	600V CV 3.5sq-2C	LG-9 発電機補助電源	既設線に接続
	⑦	③	600V CV 2sq-2C	LG-11 盤内制御電源	既設線に接続
	⑦	③	600V CV 8sq-3C	LG-12 料金所照明(水銀灯)	既設線に接続
	⑦	③	600V CV 14sq-2C	LG-13 NEC無停電電源装置	既設線に接続
	⑨	①	600V IV 22sq	接地線(D種)	
	④	④	600V IV 8sq	接地線(分岐)	
	⑤	⑤	600V IV 8sq	接地線(分岐)	
	⑥	⑥	600V IV 8sq	接地線(分岐)	
	⑦	⑦	600V IV 8sq	接地線(分岐)	

平成 年度 新和田トンネル有料道路 工事
管理事務所受配電設備改修
番号 7/9 仮設機器配置配線図(1) 縮尺 1:40

小泉郡長和町和田
新和田トンネル

調査 設計

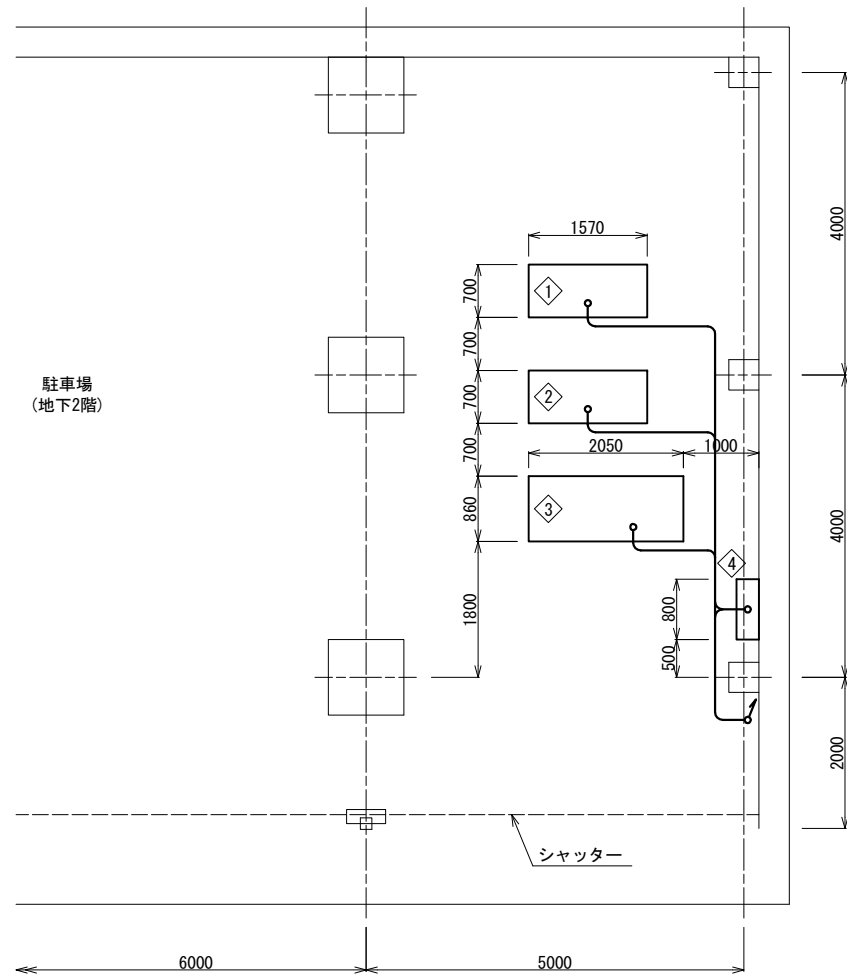
長野県道路公社

設計会社 日本組織電気 管理技術者 関 得一郎
株式会社 調査技術者 赤羽 直幸

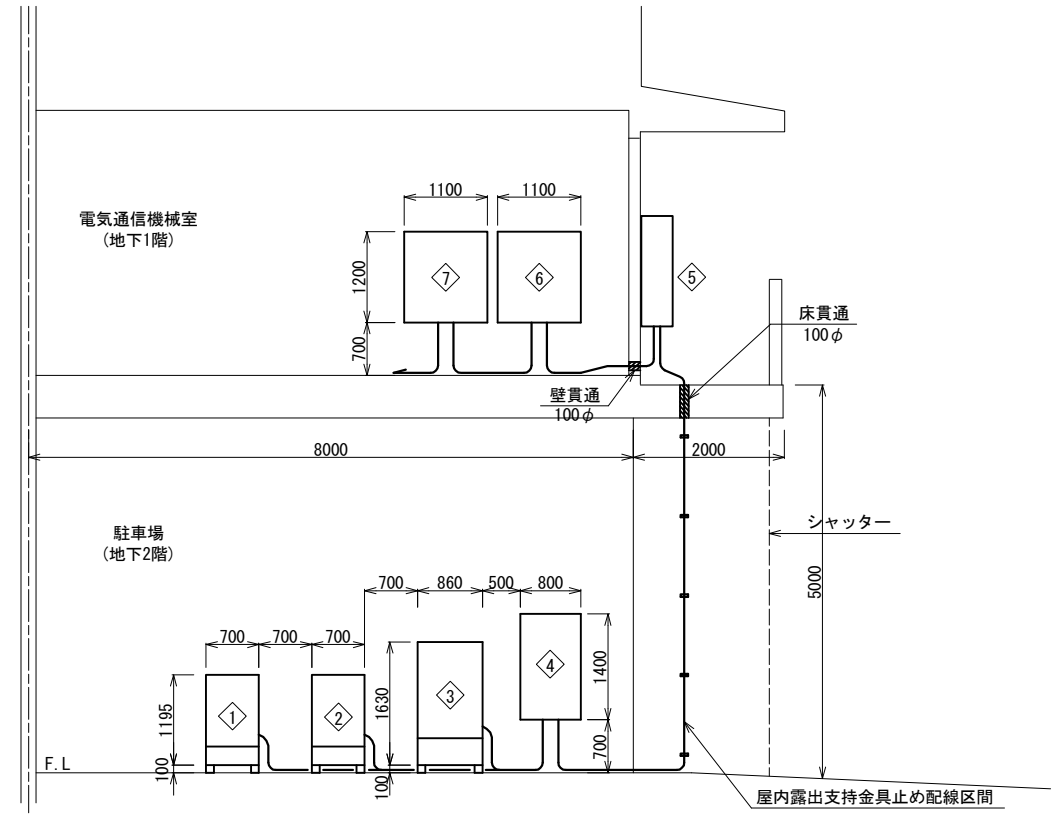
測量会社 主任技術者
調査会社 主任技術者

仮設機器配置配線図(2) (地下駐車場) S=1:50

平面図



立面図



仮設機器名称

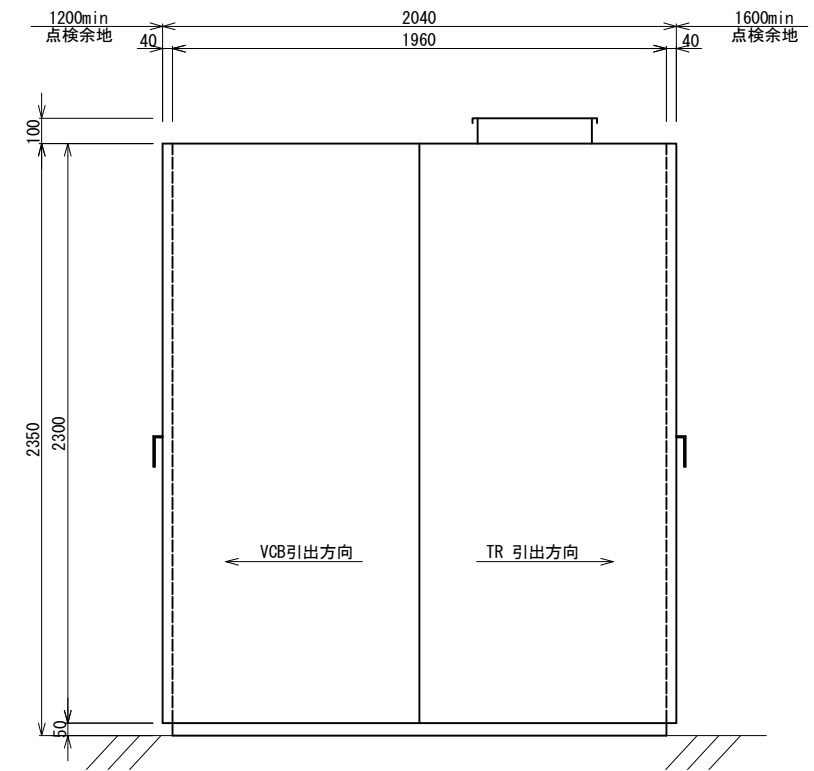
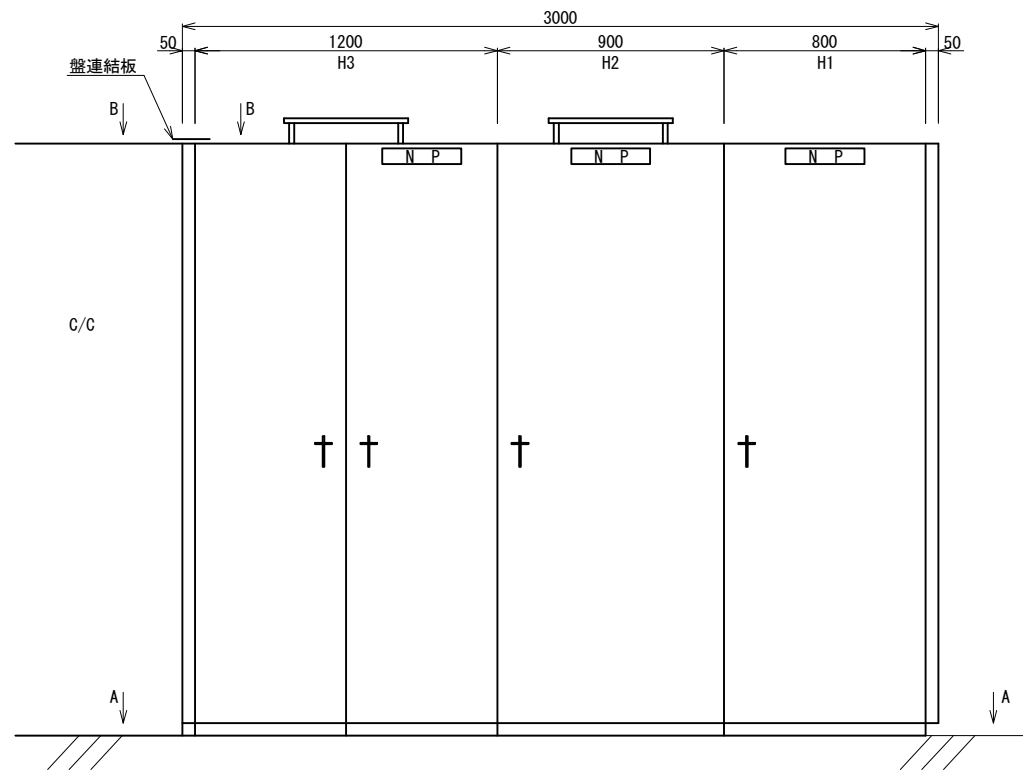
①	仮設発電機	動力用 3φ3W 210V 25kVA以上
②	バックアップ用発電機	動力用 3φ3W 210V 25kVA以上
③	仮設発電機	電灯用 1φ3W 210V/105V 40kVA以上
④	切替開閉器盤	動力用
⑤	切替開閉器盤	電灯用
⑥	仮設動力分電盤	
⑦	仮設電灯分電盤	

- 記1. 機器寸法は参考値とする。
 2. 仮設配線表は、仮設機器配置配線図(1)に示す。
 3. 仮設配線は、屋内配線が主となり、地下駐車場の立上り部分(露出支持金具止め)を除き、ころがし配線とする。

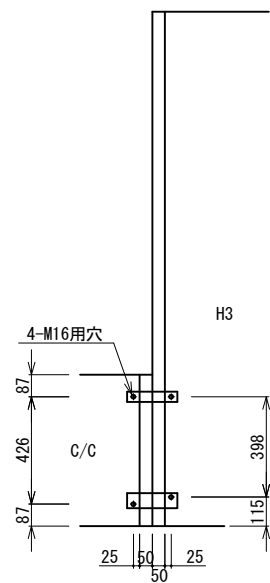
平成	年度	新和トンネル有料道路	工事
番号	8/9	管理事務所受配電設備改修	工事
		仮設機器配置	配線図(2)
		縮尺	1:50
小県郡長和町和田 新和トンネル			
		照査	設計
長野県道路公社			
設計会社	日本組織電気株式会社	管理技術者	関 将一郎
測量会社		照査技術者	赤羽 直幸
調査会社		主任技術者	

既設受配電設備撤去図

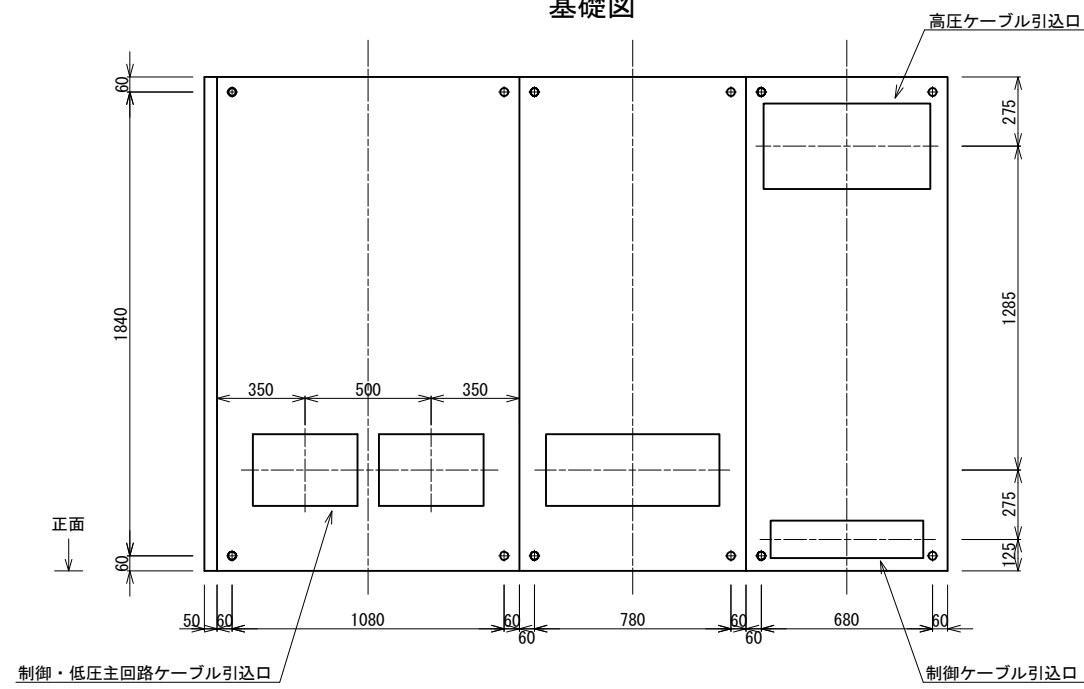
S=1:15



B-B矢視図



A-A矢視図
基礎図



平成 年度	新和田トンネル有料道路 工事		
番号	9/9	既設受配電設備撤去	縮尺 1:15
小県郡長和町和田 新和田トンネル			
		照査	設計
長野県道路公社			
設計会社	日本組織電気株式会社	管理技術者	関 将一郎
測量会社		主任技術者	赤羽 直幸
調査会社		主任技術者	