

工事数量総括表

工事名	平成27年度 松本トンネル有料道路 中央監視設備改修工事						事業区分	
							工事区分	
工事区分・工種・種別	細別	規 格 ・算 出 式	単 位	当初数量	変更数量	数量増減	摘 要	
中央監視設備工								
機器単体費								
中央監視処理装置			基	1				
伝送処理装置(親局)	屋内自立閉鎖型	W600×D600×H2350	面	1				
子局伝送装置(島内局)	屋内自立閉鎖型	W600×D600×H2350	面	1				
既設機器撤去工								
伝送処理装置(親局)			面	1				
子局伝送装置(島内局)			面	1				
機器据付工								
伝送処理装置(親局)			面	1				
子局伝送装置(島内局)			面	1				
機器調整工								
伝送処理装置(親局)			面	1				

工事数量総括表

工事名	平成27年度 松本トンネル有料道路 中央監視設備改修工事						事業区分	
							工事区分	
工事区分・工種・種別	細別	規 格 ・算 出 式	単 位	当初数量	変更数量	数量増減	摘 要	
子局伝送装置(島内局)			面	1				
屋内ピット配線工								
LANケーブル	UTBケーブル	外径5.2mm 導体径 0.5mm 対数 4P	m	15				
電源ケーブル		600V CV 3.5Sq-2C	m	3				
通信ケーブル		FCPEV-S 0.65-3P	m	6				
機器搬入及び搬出								
搬入及び搬出	トラッククレーン 4.9t吊り	操作卓 50kg+伝送処理装置 750kg (親局 250kg、島内局 500kg)	t	0.8				
既設機器運搬及び処分費								
処分機器運搬	クレーン装置付 トラック2t積 2t吊	最寄 L=29.9km	回	1				
処分費	スクラップ 鉄くず ヘビーH1	操作卓 50kg+伝送処理装置 750kg (親局 250kg、島内局 500kg)	t	0.8				
安全費								
交通誘導警備員B			人・日	5				

平成 27 年度

松 本 ト ン ネ ル 有 料 道 路

中 央 監 視 設 備 改 修 工 事

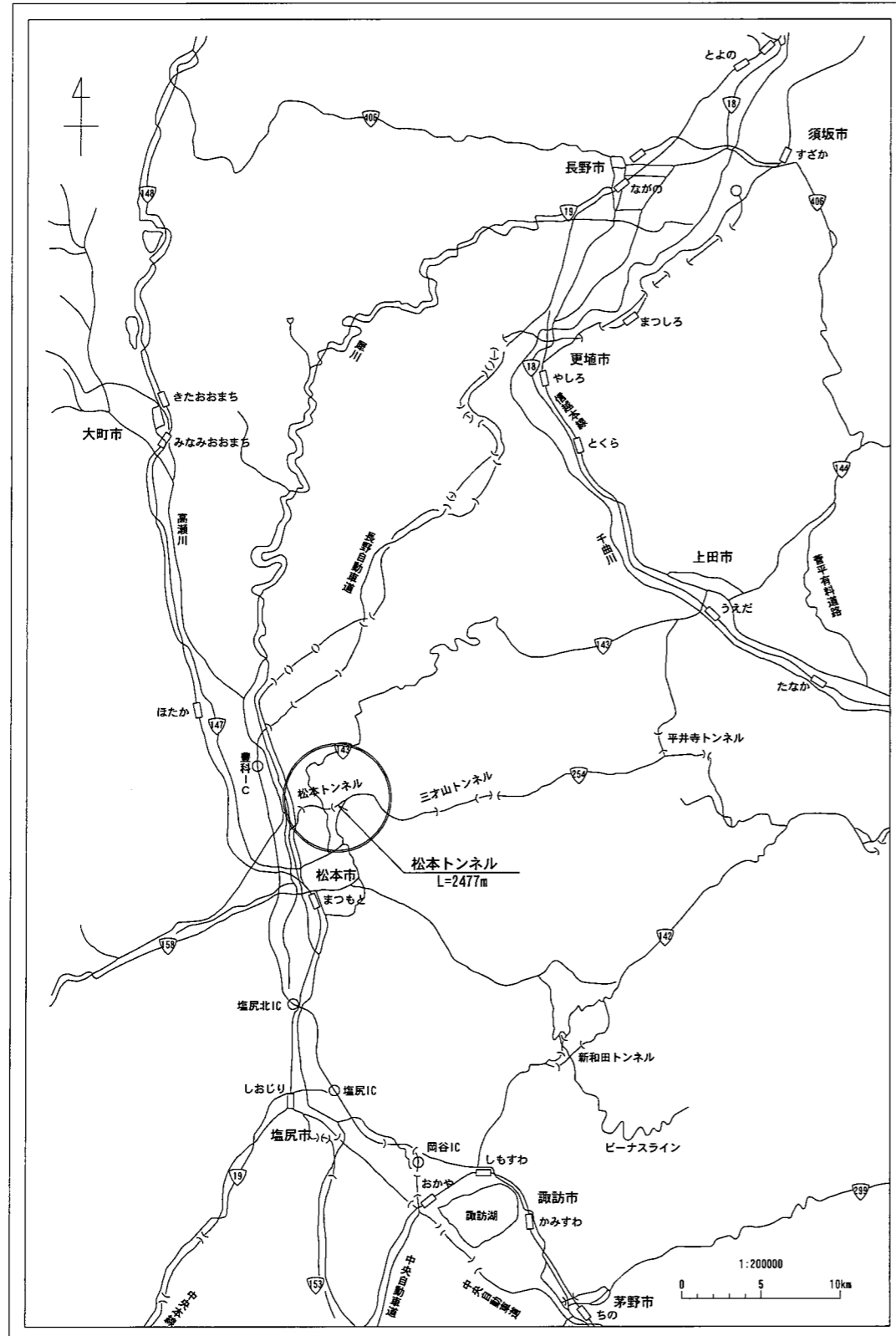
設 計 図

平成 27 年 月

長 野 県 道 路 公 社

案内図及び図面目録

案内図

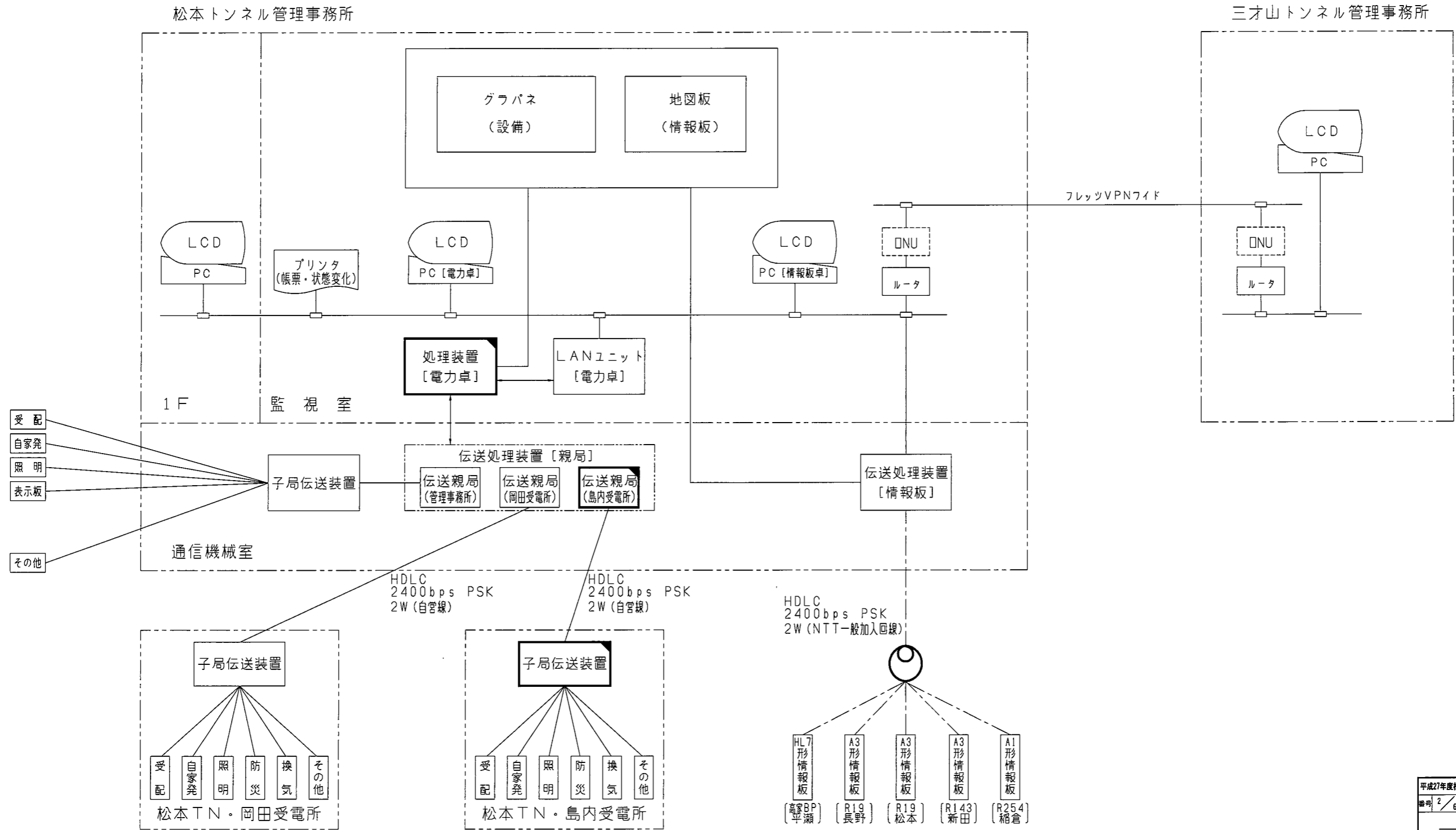


図面目録

NO	図面目録	
1	案内図及び図面目録	
2	システム系統図	
3	管理事務所(2F)機器配置図	
4	島内受電所機器配置図	
5	操作卓外形図(参考図)	
6	伝送処理装置[親局]・子局伝送装置外形図(参考図)	

平成27年度松本トンネル有料道路中央監視設備改修工事			
図面目録	1/6	縮尺	Non
松本市島内			
		照査	設計
長野県道路公社			
設計会社		管理技術者	
		照査技術者	
測量会社		主任技術者	
調査会社		主任技術者	

松本有料道路 システム系統図

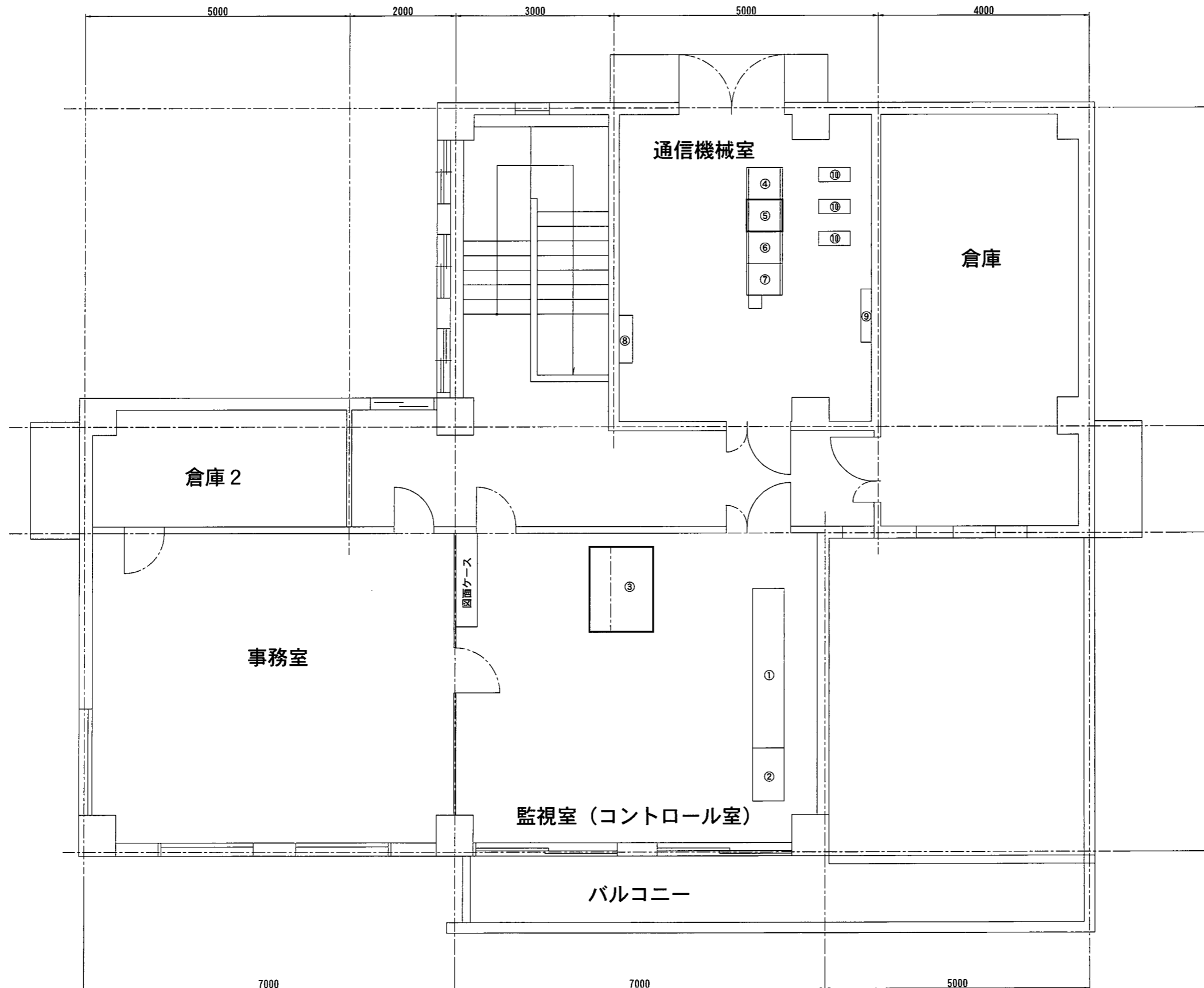


- 受配
- 自家発
- 照明
- 表示板
- その他

: 本工事にて更新

平成27年度松本トンネル有料道路中央監視設備改修工事			
図号	2/6	システム系統図	種別 Non
松本市島内			
調査	設計		
長野県道路公社			
設計会社	管理技術者		
	調査技術者		
測量会社	主任技術者		
調査会社	主任技術者		

松本トンネル 管理事務所（2F）機器配置図



機器名称表

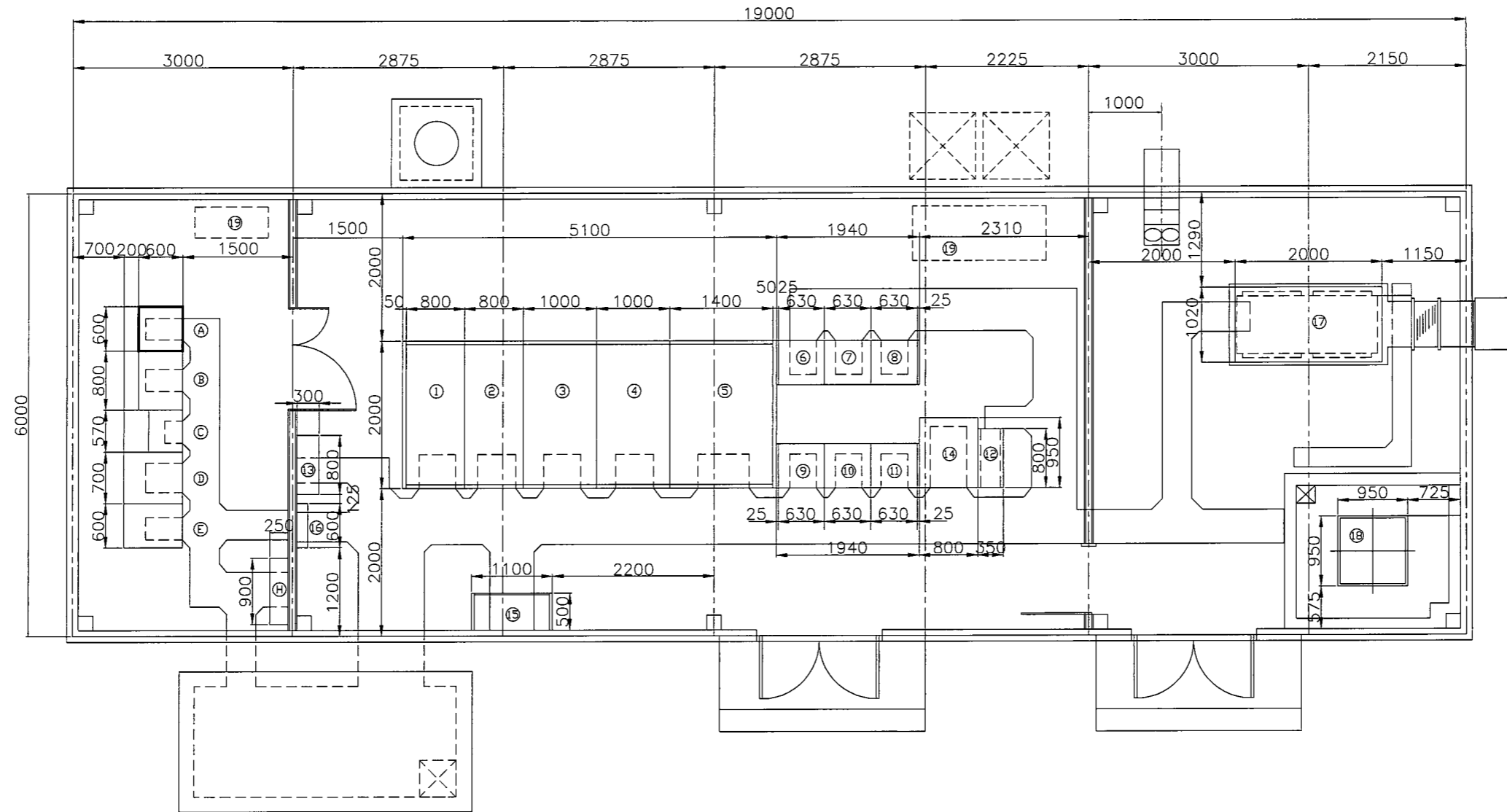
No	機器名称	備考
①	グラフィックパネル	既設
②	地図盤	既設
③	操作卓	機能増設（装置更新）
④	伝送処理装置〔親局〕	既設
⑤	伝送処理装置〔親局〕	更新（対島内）
⑥	伝送処理装置〔情報板〕	既設
⑦	子局伝送装置	既設
⑧	端子盤	既設
⑨	分電盤	既設
⑩	無停電電源装置（UPS）	既設（3kVA×3台）

配線表

配線区間	ケーブル	用途	備考
⑨-③	600V VVR3.5sq-2C	電源	既設
⑨-④	600V VVR3.5sq-2C	電源	既設
⑨-⑥	600V VVR3.5sq-2C	電源	既設
⑧-④	CPEV (S) 0.65-10P	伝送回路	既設
⑧-⑦	CPEV (S) 0.65-3P	伝送回路	既設
⑧-⑦	CPEV (S) 0.65-20P×3	監視制御	既設
④-⑤	600V VVR3.5sq-2C	電源	新規
⑧-⑤	CPEV (S) 0.65-3P	伝送回路	新規
③-⑤	UTPケーブル	通信	新規

平成27年度松本トンネル有料道路中央監視設備改修工事			
番号	3/6	管理事務所2F 機器配置図	縮尺 Non
松本市島内			
照査	設計		
長野県道路公社			
設計会社	管理技術者		
	照査技術者		
測量会社	主任技術者		
調査会社	主任技術者		

松本トンネル 島内受電所 機器配置図



機器名称表

NO	機器名称	備考	NO	機器名称	備考
①	受電盤	既設	⑧	燃料タンク	既設(390L)
②	き電盤	既設	⑨	空調機	既設
③	換気変圧器盤	既設			
④	照明変圧器盤	既設			
⑤	所内変圧器盤	既設			
⑥	換気動力盤(1)	既設(C/C)	(A)	子局伝送装置	更新
⑦	換気動力盤(2)	既設(C/C)	(B)	警報表示盤制御装置	既設
⑧	換気動力盤(3)	既設(C/C)	(C)	放送送信装置	既設
⑨	照明制御盤	既設(C/C)	(D)	換気自動制御盤	既設
⑩	トンネル照明盤(1)	既設(C/C)	(E)	計測盤	既設
⑪	トンネル照明盤(2)	既設(C/C)	(H)	通信端子盤	既設
⑫	無停電電源装置	既設			
⑬	無停電電源装置2次盤	既設			
⑭	直流電源装置	既設			
⑮	保守切換盤	既設			
⑯	接地端子盤	既設			
⑰	自家発電設備	既設			

配線表

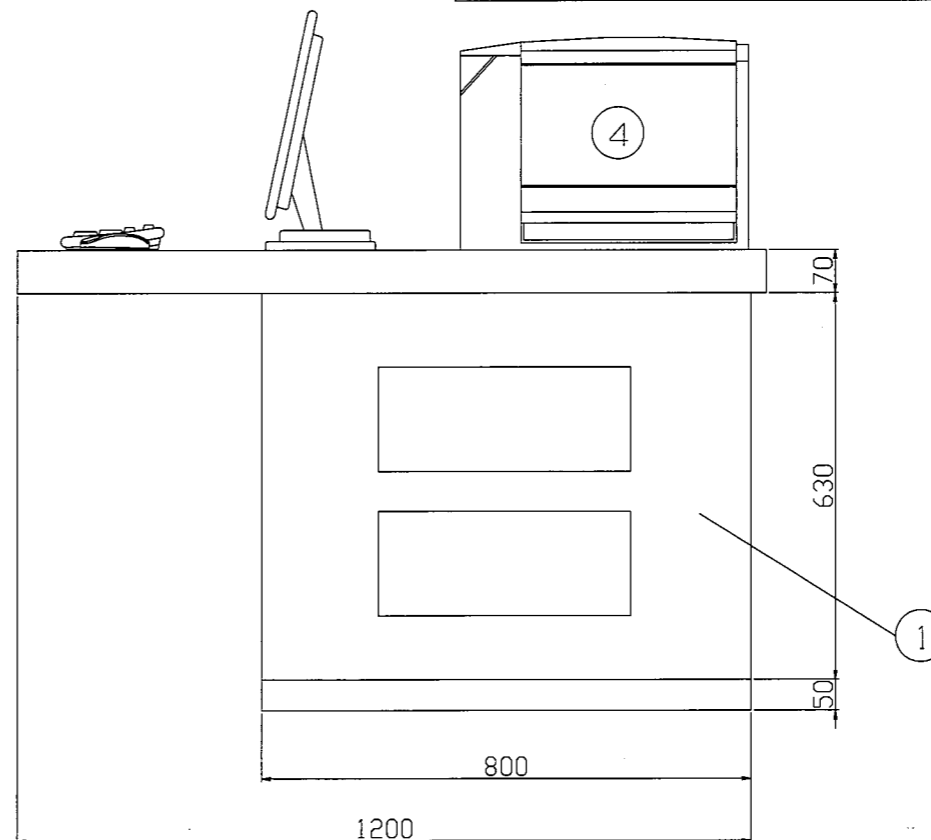
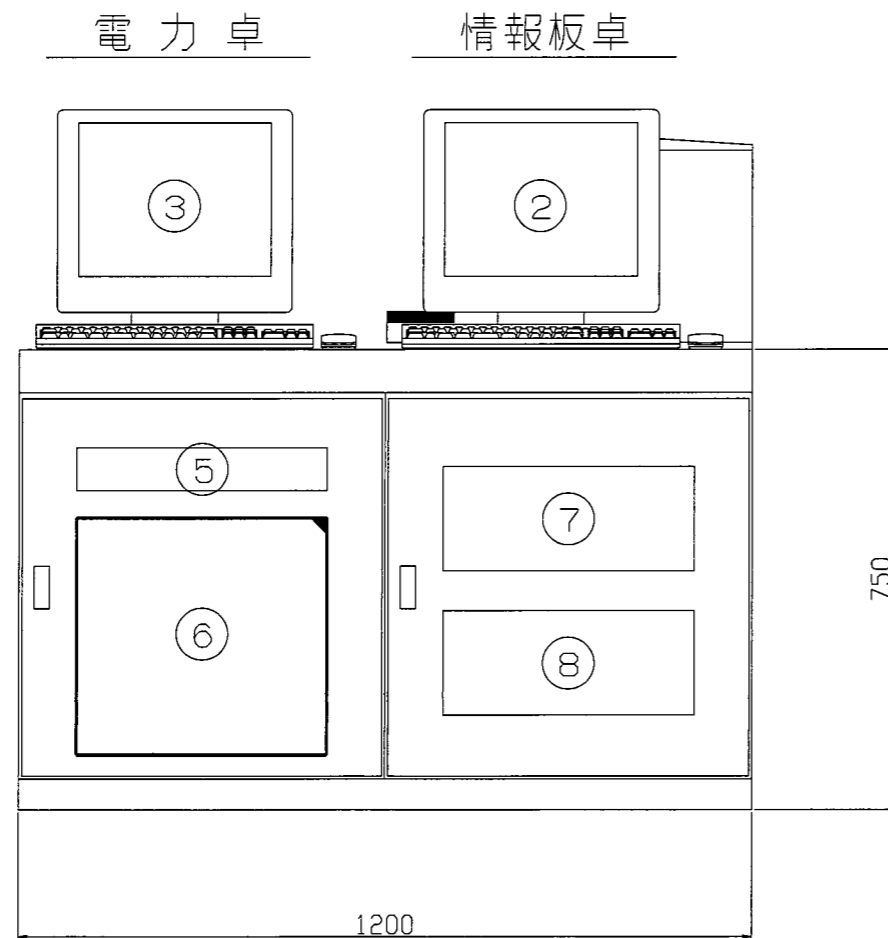
配線区間	ケーブル	用途	備考
(A)-(H)	CPEV(S)0.9-5P	伝送回線	既設
(A)-(1)	CVV2sq-20C	制御(受配電)	既設
(A)-(1)	CPEV(S)0.65-20P	監視(受配電)	既設
(A)-(1)	CPEV(S)0.65-10P	計測(受配電)	既設
(A)-(13)	600V VVR3.5sq-2C	電源	既設
(A)-(16)	600V IV3.5sq	接地	既設
(A)-(6)	CPEV(S)0.65-20P	監視・制御(換気)	既設

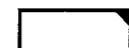
平成27年度松本トンネル有料道路中央監視設備改修工事			
図号	4/6	島内受電所 機器配置図	図/縮尺 Non
松本市島内			
		照査	設計
長野県道路公社			
設計会社		管理技術者	
		照査技術者	
測量会社		主任技術者	
調査会社		主任技術者	

操作卓外形図

(参考図)

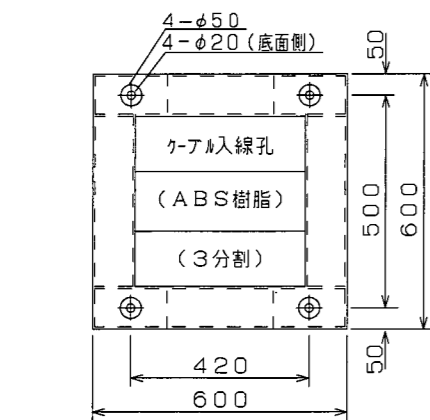
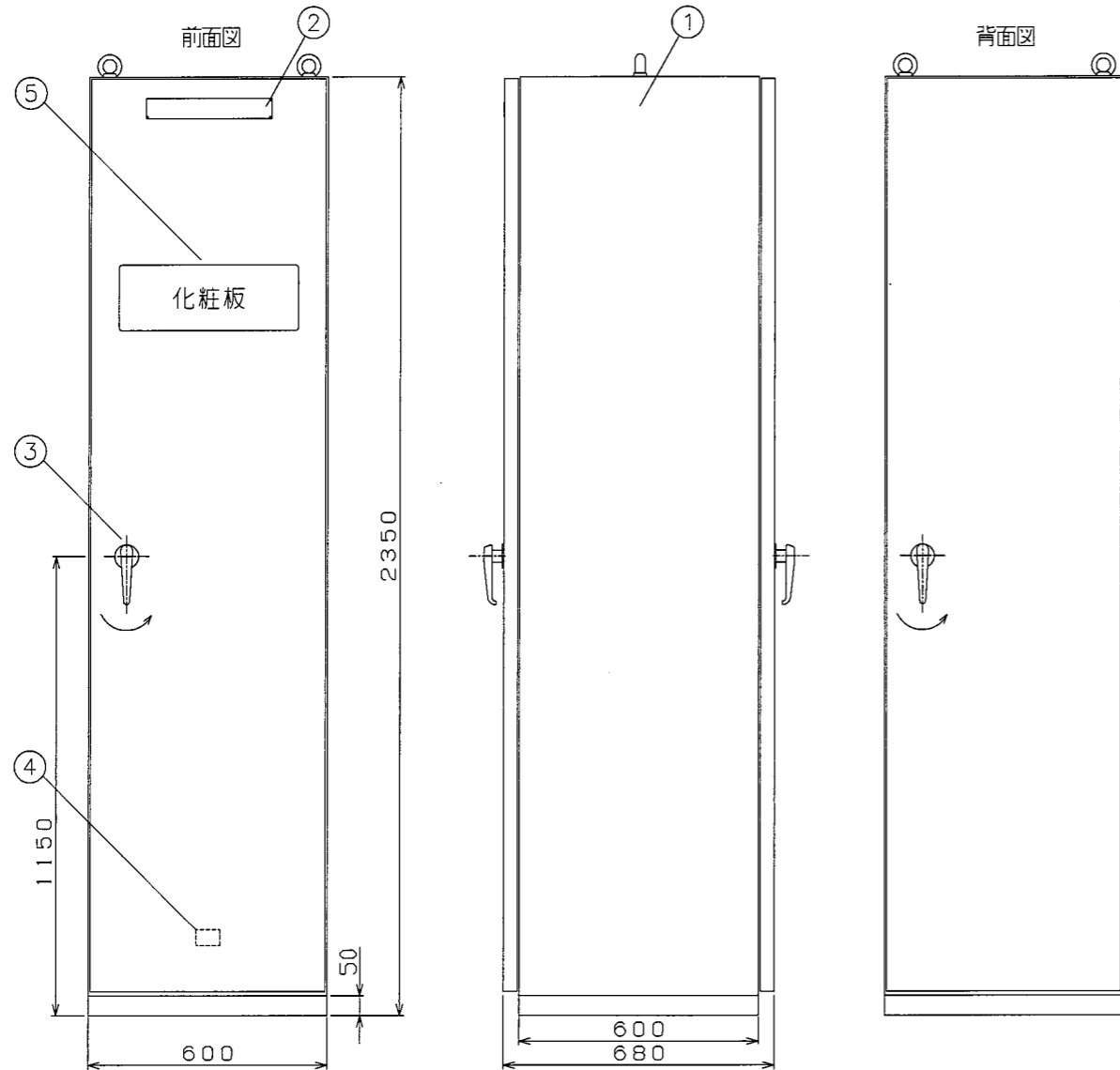
番号	名称	備考
1	操作卓本体	既設
2	液晶ディスプレイ(情報板卓用)	既設
3	液晶ディスプレイ(電力卓用)	既設
4	レーザープリンタ	既設
5	LANユニット	既設
6	処理装置[電力卓]	撤去・更新
7	P C [電力卓用]	既設
8	P C [情報板卓用]	既設



 : 本工事にて更新

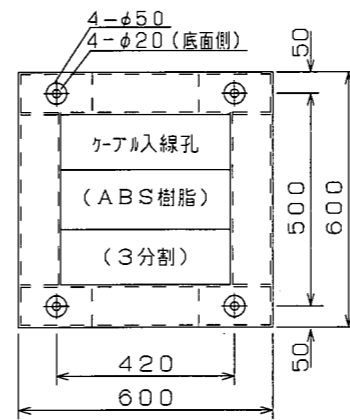
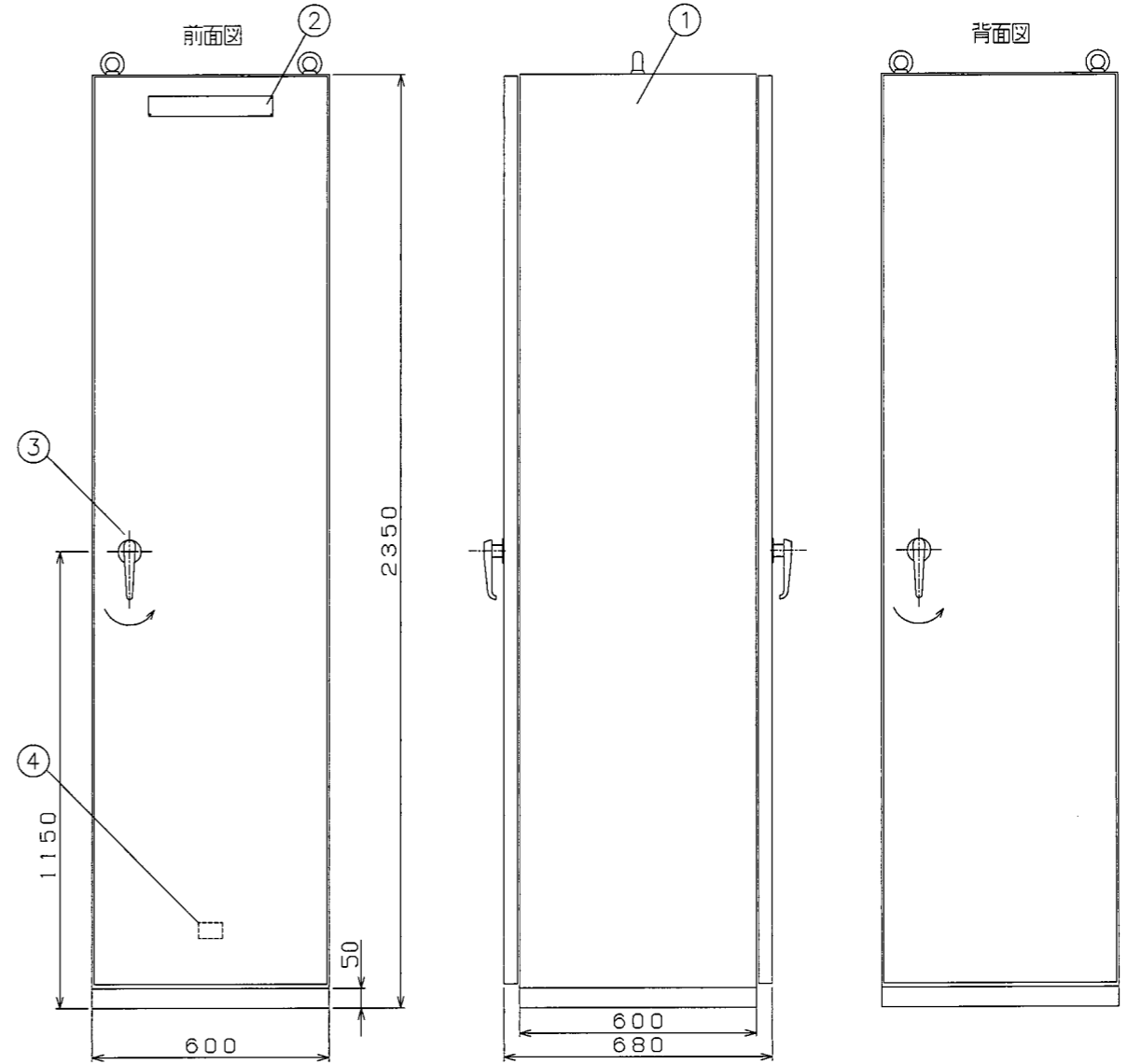
平成27年度松本トンネル有料道路中央監視設備改修工事			
図号	5/6	操作卓外形図 (参考図)	図 縮尺 Non
松本市島内			
		照査	設計
長野県道路公社			
設計会社		管理技術者	
		照査技術者	
測量会社		主任技術者	
調査会社		主任技術者	

伝送処理装置〔親局〕 外形図
(参考図)



番号	名称	備考
①	本体	SPCC t2.3
②	名称銘板	【伝送処理装置〔親局〕】
③	ハンドル	A-140-1(焼付塗装) No200
④	社銘板	扉裏に貼付け
⑤	化粧パネル	

子局伝送装置 外形図
(参考図)



番号	名称	備考
①	本体	SPCC t2.3
②	名称銘板	【子局伝送装置】
③	ハンドル	A-140-1(焼付塗装) No200
④	社銘板	扉裏に貼付け

平成27年度松本トンネル有料道路中央監視設備改修工事			
番号	6/6	伝送処理装置〔親局〕 子局伝送装置外形図	図 縮尺 Non
松本市島内			
		照査	設計
長野県道路公社			
設計会社		管理技術者	
		照査技術者	
測量会社		主任技術者	
調査会社		主任技術者	