

数 量 総 括 表

工事名	平成29年 三才山トンネル有料道路 橋梁修繕工事に伴う設計業務 松本市 向山橋 外2橋						事業区分	
							工事区分	
工事区分・工種・種別	細 別	規 格 ・ 算 出 式	単 位	当初数量	変更数量	数量増減	摘 要	
【設計業務】								
	事前調査							
	現地踏査		業務	1				
	基本計画		業務	1				
向山橋	PCスラブ橋	橋長 L=66.1m 幅員 W=7.5m						
形状調査	外観変状調査							
	下部工	橋台 A1,A2	基	2				
橋梁補修設計								
	橋面補修		橋	1				
	伸縮装置	埋設型 部分補修	橋	1				
	高欄補修		橋	1				
	地覆補修		橋	1				
	下部工補修	A1.A2	橋	1				

数 量 総 括 表

工事名	平成29年 三才山トンネル有料道路 橋梁修繕工事に伴う設計業務 松本市 向山橋 外2橋						事業区分	
							工事区分	
工事区分・工種・種別	細 別	規 格 ・ 算 出 式	単 位	当初数量	変更数量	数量増減	摘 要	
船久保橋	PCスラブ橋	橋長 L=44.1m 幅員 W=7.5m						
形状調査	外観変状調査							
	下部工	橋台 A1,A2	基	2			1日	
橋梁補修設計								
	橋面補修		橋	1				
	伸縮装置	埋設型 部分補修	橋	1				
	高欄補修		橋	1				
	地覆補修		橋	1				
	下部工補修	A1.A2	橋	1				
石取橋	合成鈹桁	橋長 L=38.8m 幅員 W=7.5m						
形状調査	外観変状調査							
	橋体	A=38.8×7.5=291	m ²	291			2日	
	下部工	橋台 A1,A2	基	2			1日	
橋梁補修設計								
	床版補修		橋	1				

数 量 総 括 表

工事名	平成29年 三才山トンネル有料道路 橋梁修繕工事に伴う設計業務 松本市 向山橋 外2橋						事業区分	
							工事区分	
工事区分・工種・種別	細 別	規 格 ・ 算 出 式	単 位	当初数量	変更数量	数量増減	摘 要	
	伸縮装置	取替	橋	1				
	橋面補修	防水層含む	橋	1				
	高欄補修		橋	1				
	地覆補修		橋	1				
	下部工補修	A1.A2	橋	1				
(打合せ協議)								
	打合せ協議	業務着手時	回	1				
	打合せ協議	中間打合せ	回	3				
	打合せ協議	成果品納入時	回	1				
	照査技術者の立会確認		回	1				
変状調査費								
	橋梁点検車運転	y=(向山1.船久保1.石取3)	日	5				
旅費交通費								
	ライトバン運転	現地踏査 1回+外観変状調査 5回+打合せ協議 5回=11回	日	11				

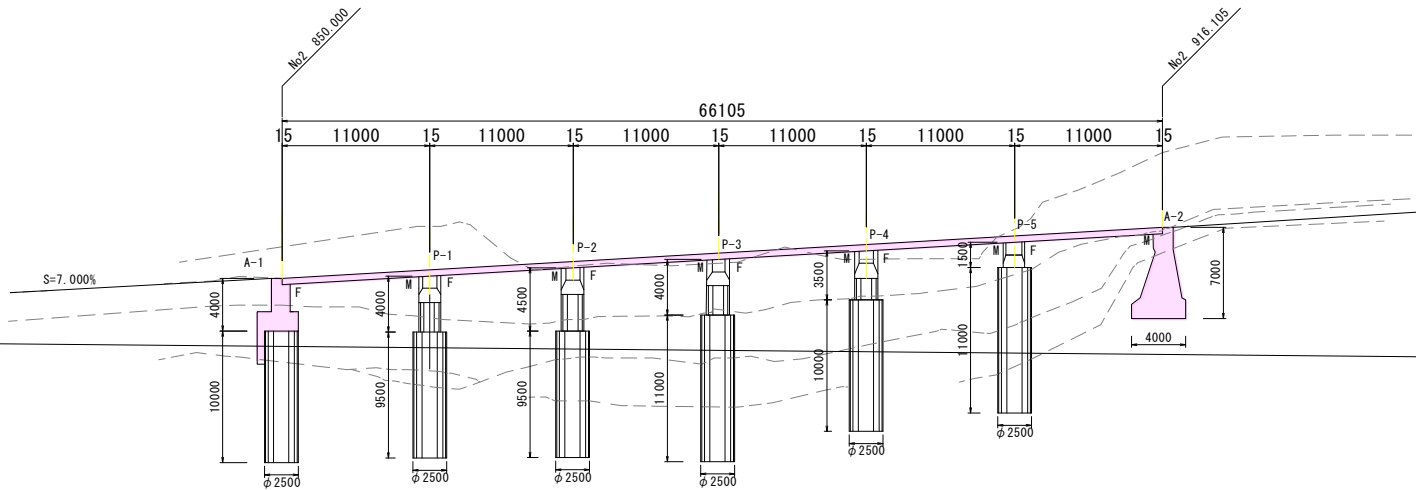
数 量 総 括 表

工事名	平成29年 三才山トンネル有料道路 橋梁修繕工事に伴う設計業務 松本市 向山橋 外2橋						事業区分	
							工事区分	
工事区分・工種・種別	細 別	規 格 ・ 算 出 式	単 位	当初数量	変更数量	数量増減	摘 要	
変状調査費								
	橋梁点検車運転	$y = (\text{向山1.船久保1.石取3})$	日	5				
	交通誘導員A	外観変状調査(配置人員3名/日) $y = (\text{向山1.船久保1.石取3}) \times 1 =$	日・人	5				
	交通誘導員B	外観変状調査(配置人員3名/日) $y = (\text{向山2.船久保2.石取3}) \times 2 =$	日・人	10				

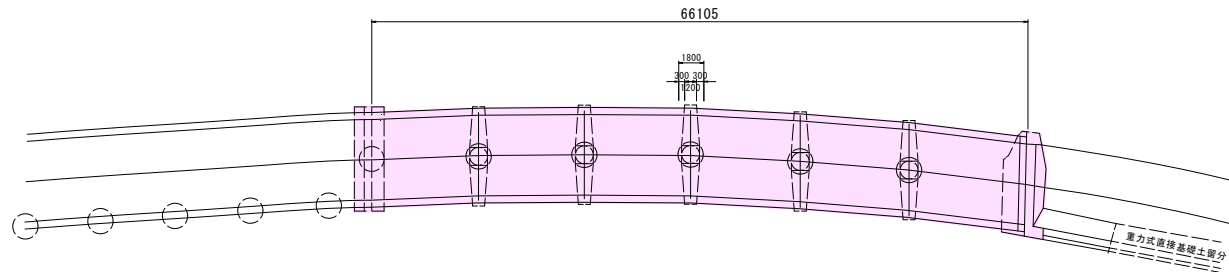
平成29年度 橋梁修繕工事に伴う設計業務

向山橋 一般図

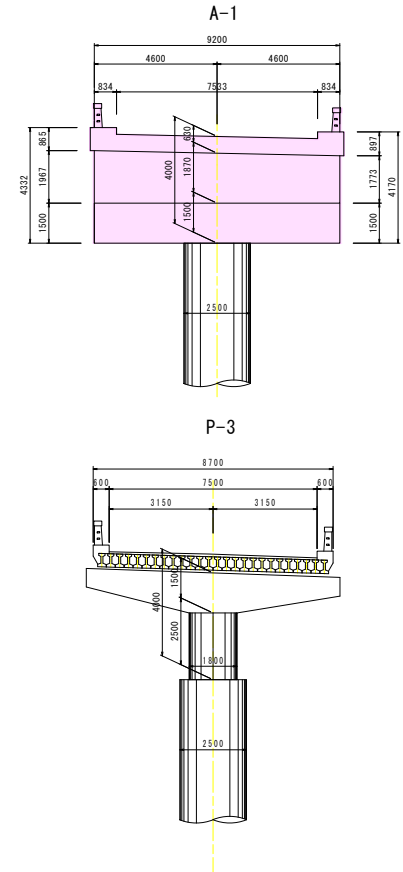
側面図



平面図



横断面図



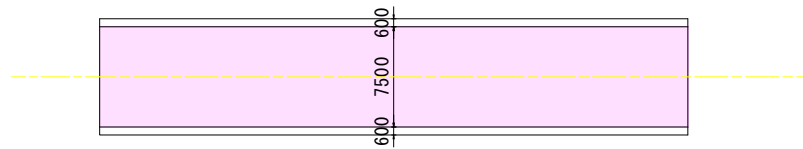
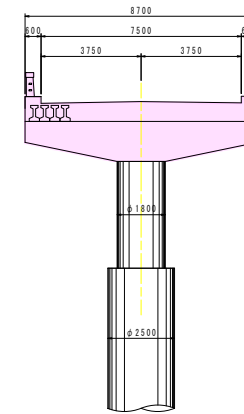
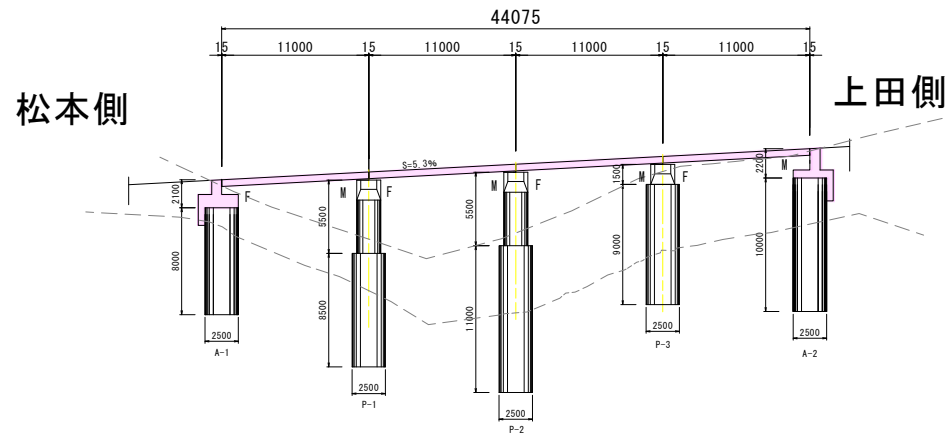
実施図

設計条件

型式	プレテンションPCスラブ橋
橋格	1等橋 TL-20
橋長	60.105m
幅員	7.50m
縦・横断勾配	7.0% 3.0%

平成29年度 橋梁修繕工事に伴う設計業務			
番号	橋梁一般図	縮尺	図示
三才山トンネル有料道路(国道254号) 向山橋			
所長	課長	照査	設計
長野県道路公社			
設計単位	管理技師		
	調査技師		
	主任技師		
	主任技師		

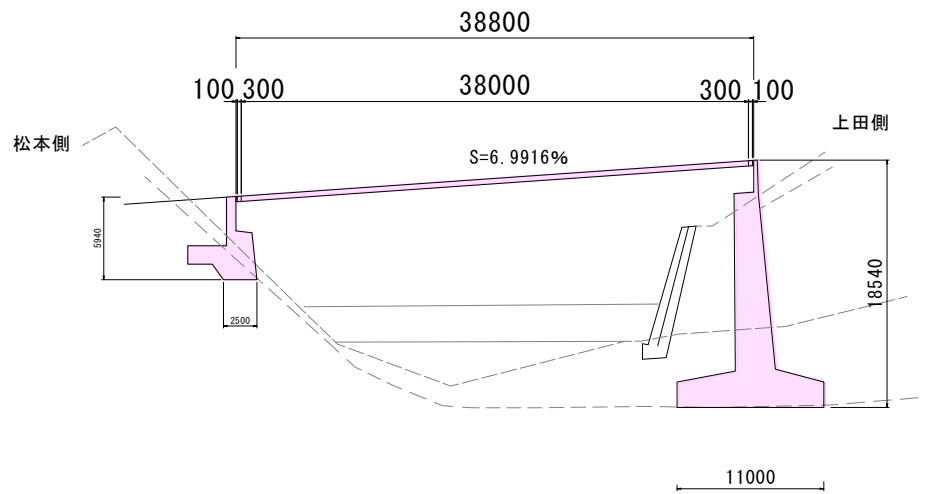
船久保橋 一般図



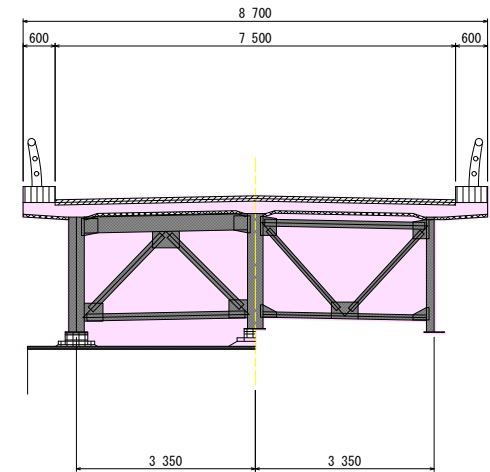
実施図

平成29年度 橋梁修繕工事に伴う設計業務			
番号	橋梁一般図	縮尺	図示
三才山トンネル有料道路(国道254号) 松本市三才山 船久保橋			
所長	課長	照会	設計
長野県道路公社			
設計単位		管理技師章	
		調査技師章	
		主任技師章	
		主任技師章	

石取橋 一般図



断面図 S=1:50



実施図

平成29年度 橋梁修繕工事に伴う設計業務			
番号	橋梁一般図	縮尺	図示
三才山トンネル有料道路(国道254号) 松本市三才山 石取橋			
所長	課長	照査	設計
長野県道路公社			
設計単位	管理技師		
	調査技師		
	主任技師		
	主任技師		